



Центрические дисковые поворотные затворы ВАС тип 150



По вопросам продаж и поддержки обращайтесь:

Архангельск (8182)63-90-72
Астана +7(7172)727-132
Белгород (4722)40-23-64
Брянск (4832)59-03-52
Владивосток (423)249-28-31
Волгоград (844)278-03-48
Вологда (8172)26-41-59
Воронеж (473)204-51-73
Екатеринбург (343)384-55-89
Иваново (4932)77-34-06
Ижевск (3412)26-03-58
Казань (843)206-01-48

Калининград (4012)72-03-81
Калуга (4842)92-23-67
Кемерово (3842)65-04-62
Киров (8332)68-02-04
Краснодар (861)203-40-90
Красноярск (391)204-63-61
Курск (4712)77-13-04
Липецк (4742)52-20-81
Магнитогорск (3519)55-03-13
Москва (495)268-04-70
Мурманск (8152)59-64-93
Набережные Челны (8552)20-53-41

Нижний Новгород (831)429-08-12
Новокузнецк (3843)20-46-81
Новосибирск (383)227-86-73
Орел (4862)44-53-42
Оренбург (3532)37-68-04
Пенза (8412)22-31-16
Пермь (342)205-81-47
Ростов-на-Дону (863)308-18-15
Рязань (4912)46-61-64
Самара (846)206-03-16
Санкт-Петербург (812)309-46-40
Саратов (845)249-38-78

Смоленск (4812)29-41-54
Сочи (862)225-72-31
Ставрополь (8652)20-65-13
Тверь (4822)63-31-35
Томск (3822)98-41-53
Тула (4872)74-02-29
Тюмень (3452)66-21-18
Ульяновск (8422)24-23-59
Уфа (347)229-48-12
Челябинск (351)202-03-61
Череповец (8202)49-02-64
Ярославль (4852)69-52-93

Поворотный затвор ВАС тип 150



Фигура ВАС	Материал корпуса	Номинальное давление, PN, бар	Номинальный диаметр DN, мм
21-150 ... 22-150	Ковкий высокопрочный чугун GGG40.3 (0.7043)	10-16	50-200
Другие материалы и исполнения по запросу.			
Основные параметры:			
<ul style="list-style-type: none"> • EN 593 +A1 • DN 50- 200 • PN 10/16/Class 150 • Температура среды от -40°C +200°C • Верхний монтажный фланец по ISO 5211 			
Особенности конструкции:			
<ul style="list-style-type: none"> • Покрытие диска PTFE толщиной 3 мм • Уплотняющая манжета PTFE • Покрытие корпуса эпоксидсодержащим составом 			
Области применения:			
<ul style="list-style-type: none"> • Химическая промышленность • Пищевая промышленность • Фармацевтическая промышленность • Производство требующее стерильности 			

Обозначение:

X **Y - 15** **4** **.** **N** **M**

Материал корпуса	Максимальное давление, PN	Серия	Возможный материал диска	Вид управления клапаном	Вид присоединения
2 Ковкий чугун - Ковкий чугун высокопрочный 0.7043 (GGG40.3) с эпоксидным покрытием	1 10 бар 2 16 бар	150	4 Нержавеющая сталь - Нержавеющая сталь 1.4408 (CF8M)	0 С голым валом 1 Рукоять 2 Ручной редуктор 3 Электропривод 4 Пневмопривод одностороннего действия 5 Пневмопривод двустороннего действия	B Межфланцевое присоединение

Виды исполнений для серии ВАС тип 150

Виды уплотнения и условия применения	Стандарты присоединения
<ul style="list-style-type: none"> • PTFE - от -40°C до +200°C универсальная химическая и термическая стойкость 	<ul style="list-style-type: none"> • EN 1092-1 • DIN 2631-32 • ГОСТ 12815-80, версия 1 • ГОСТ 12821-80 • ASME B16.5

Пример: ВАС 21-154.3В

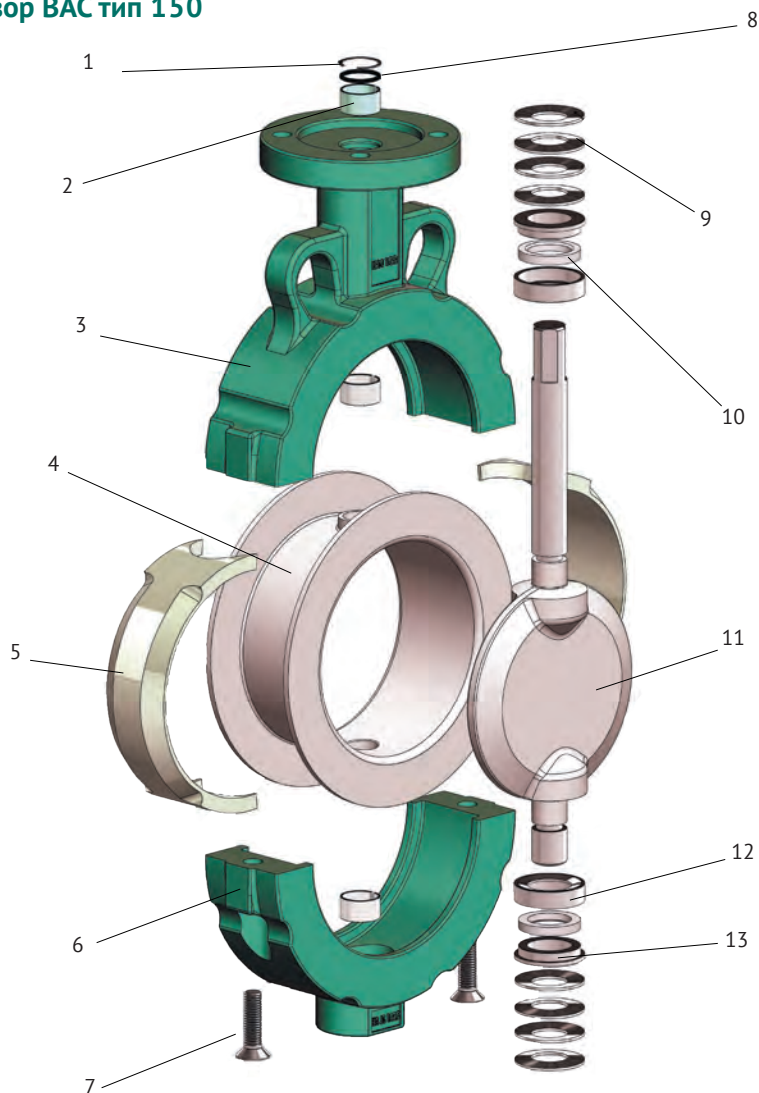
ВАС	2	1	154	3	В
Обозначение серии затвора центрической конструкции	Ковкий высокопрочный чугун GGG40.3 (0.7043)	Максимально разрешенное избыточное давление 10 бар	Тип клапана 150 с диском из нерж. стали 1.4408 (CF8M)	Электропривод	Межфланцевое присоединение

Вид уплотнения указывается в описании.

Испытания и класс герметичности

- Испытания арматуры проводятся в соответствии с: EN 12266-1, ISO 5208, ГОСТ Р 54808-2011
- Герметичность Class A в соответствии с EN 12266-1, ISO 5208

Поворотный затвор ВАС тип 150



Спецификация материалов и деталей

Поз.	Наименование	Материал
1	Обруч	Нержавеющая сталь 1.4401 (AISI 316)
2	Втулка скольжения	SKF PTFE
3	Верхняя часть корпуса	Ковкий высокопрочный чугун 0.7043 (GGG40.3)
4	Уплотнение	PTFE, от -40 до +200 °C
5	Демпфер	Силикон
6	Нижняя часть корпуса	Ковкий высокопрочный чугун 0.7043 (GGG40.3)
7	Болт	Нержавеющая сталь А4 (1.4404)
8	О-кольцо	NBR
9	Шайба конусная	Углеродистая сталь 1.8159
10	Кольцо	Силикон
11	Диск с валом	Нержавеющая сталь 1.4408 (CF8M) с покрытием PTFE
12	Шайба	Нержавеющая сталь 1.4408 (CF8M)
13	Шайба	Нержавеющая сталь 1.4408 (CF8M)

Поворотный затвор ВАС тип 150

Крутящий момент для управления затвором (Нм)

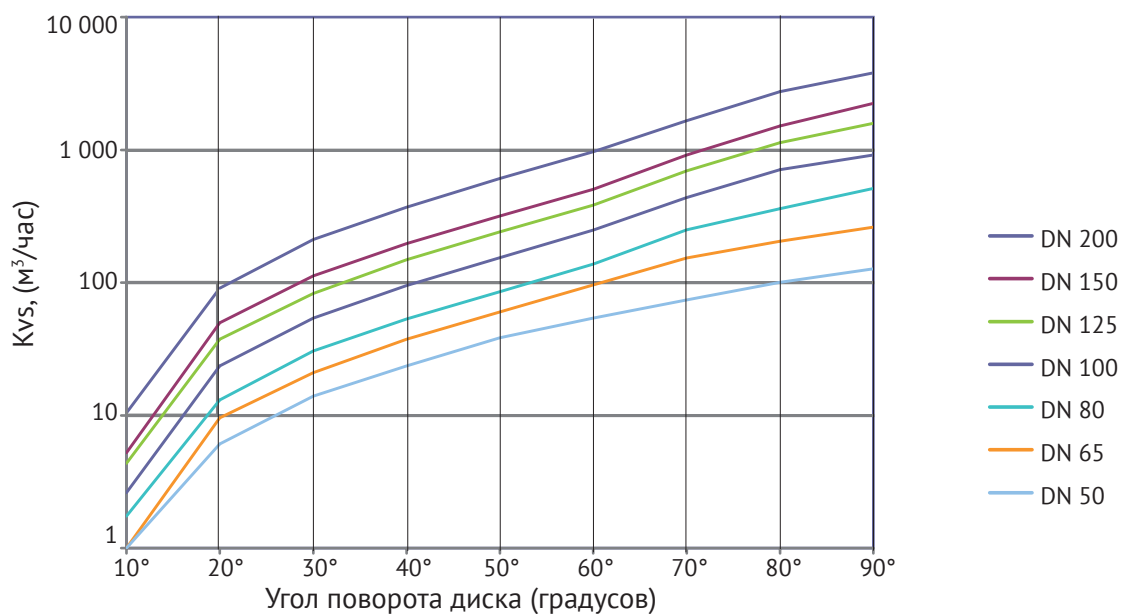
DN	50	65	80	100	125	150	200
Нм	34	41	66	85	113	153	282

Крутящие моменты приведены для следующих рабочих условий: рабочее давление 10 Бар, рабочая среда вода +20°C.

Пропускная способность Kvs (м³/час)

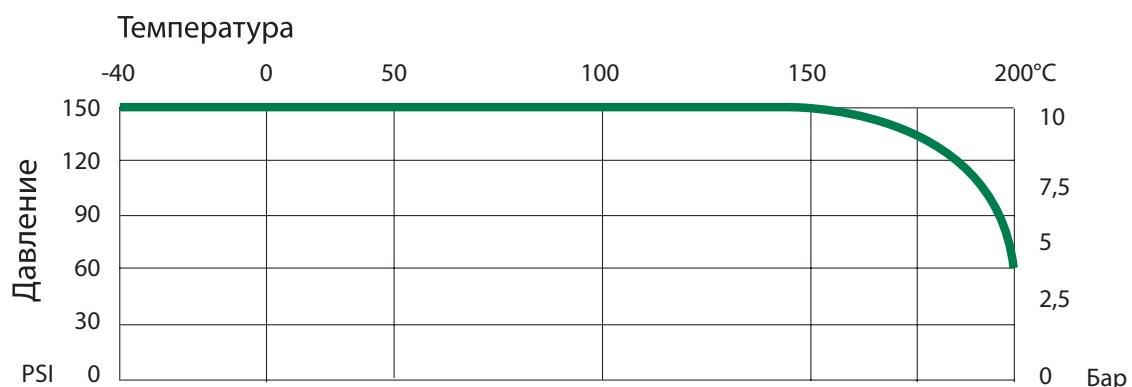
Фланец ISO	DN		Угол поворота диска (градусов)								
	мм	дюйм	10°	20°	30°	40°	50°	60°	70°	80°	90°
F05	50	2	1	6	14	24	38	54	74	100	127
F05	65	2 1/2	1	10	21	37	60	96	153	205	262
F07	80	3	2	13	31	53	85	138	249	360	511
F07	100	4	3	24	54	95	154	248	439	708	916
F07	125	5	4	37	83	149	241	384	696	1131	1581
F07	150	6	5	50	112	197	317	506	914	1514	2246
F07	200	8	10	91	211	370	609	969	1663	2739	3796

Расходная характеристика (коэффициент Kvs)



Условия применения

- Максимальное рабочее давление: 10 бар
- Температурный диапазон применения - макс: -40°C +200°C

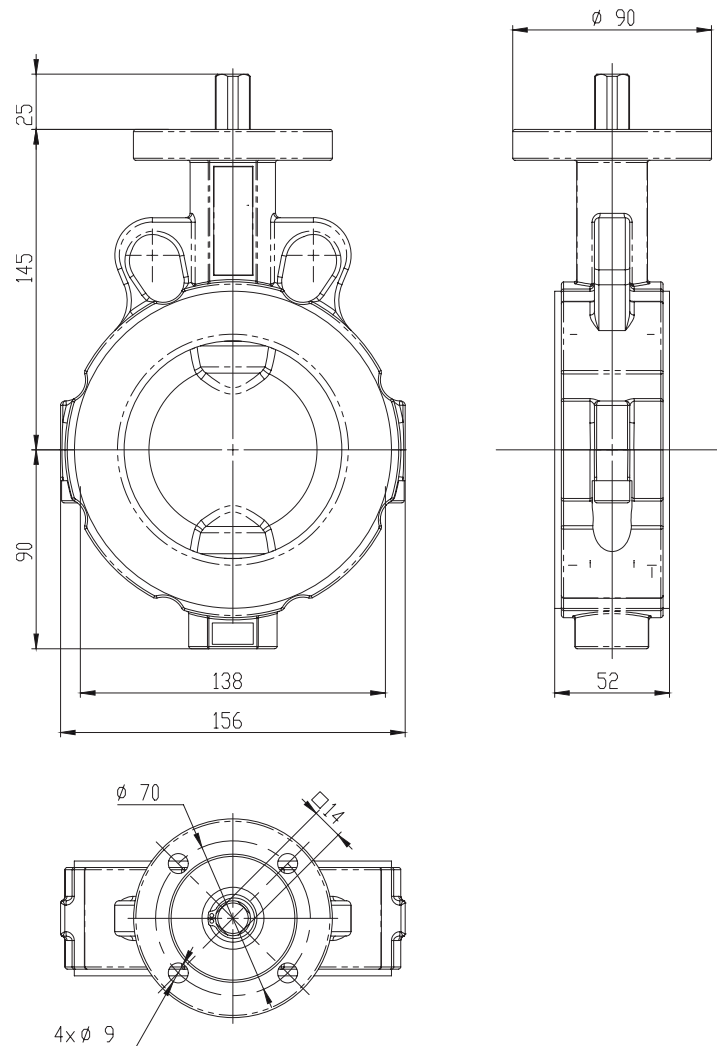


Поворотный затвор ВАС тип 150, межфланцевое присоединение, с голым штоком

Строительная длина:

EN 558, SERIES 20
 ISO 5752, SERIES 20
 API 609, TABLE 2
 ГОСТ 28908-91

Без управления



DN		A	B	C	D	G	H	I	J	K	Масса (кг)
мм	дюйм										
50	2"	120,5	61	43	96	11	25	70	4	7	2,3
65	2"1/2	128	74	46	115	11	25	70	4	7	3,Г
80	3"	135,5	78	46	131	14	25	70	4	7	3,5
100	4"	145	9Г	52	152	14	25	90	4	9	5,Г
125	5"	164	106	56	181	14	25	90	4	9	6,5
150	6"	176,5	126	56	207	14	25	90	4	9	7,8
200	8"	234	152	60	257	17	25	90	4	9	13,2

Вышеуказанные размеры являются ориентировочными.
 KERP вправе внести изменения в конструкцию затворов.

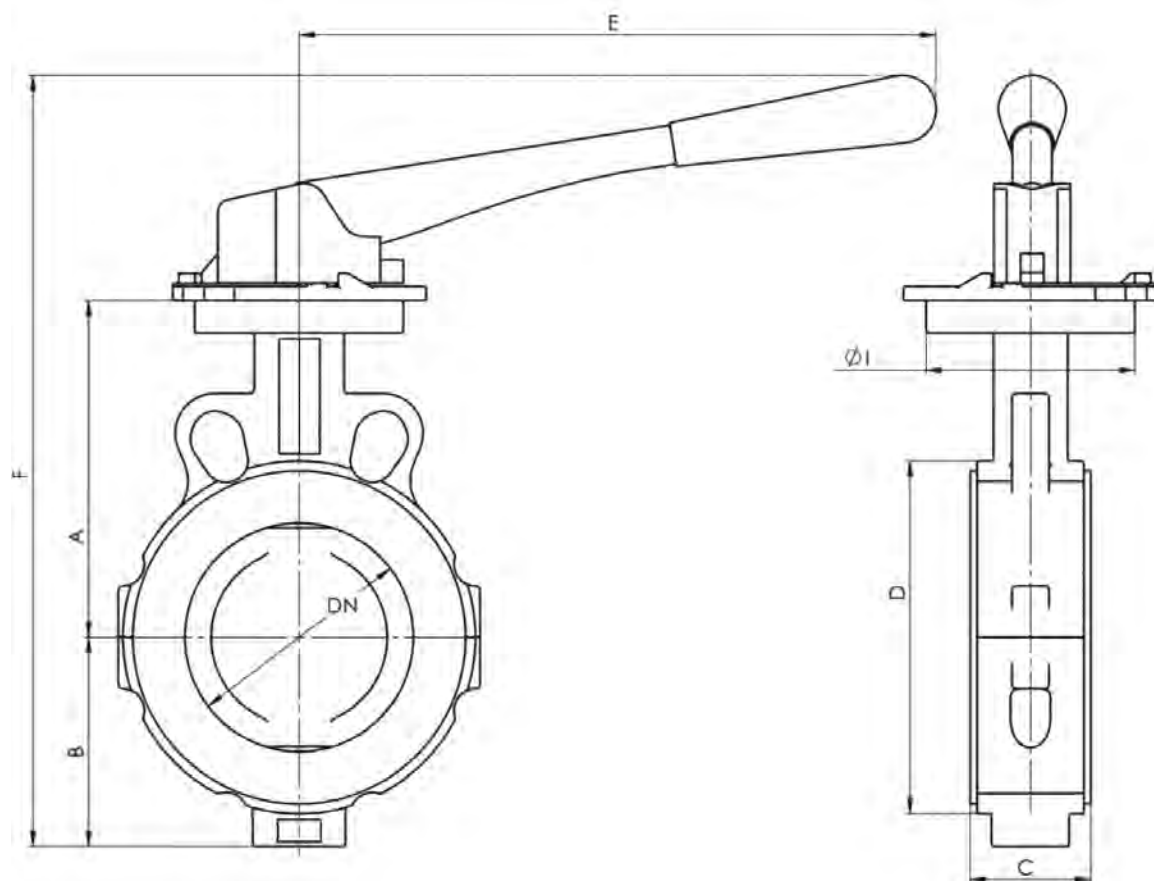
Поворотный затвор ВАС тип 150, межфланцевое присоединение, с рукоятью

Строительная длина:

EN 558, SERIES 20
 ISO 5752, SERIES 20
 API 609, TABLE 2
 ГОСТ 28908-91

Управление:

Рукоять



DN		A	B	C	D	E	F	I	Масса (кг)
мм	дюйм								
50	2"	120,5	61	43	96	270	246,5	70	3,5
65	2"1/2	128	74	46	115	270	265	70	4,2
80	3"	135,5	78	46	131	270	276,5	70	4,7
100	4"	145	90	52	152	270	319	90	6,2
125	5"	164	106	56	181	270	354	90	7,8
150	6"	176,5	126	56	207	362	399,5	90	9,2

Вышеуказанные размеры являются ориентировочными.
 KER P вправе внести изменения в конструкцию затворов.

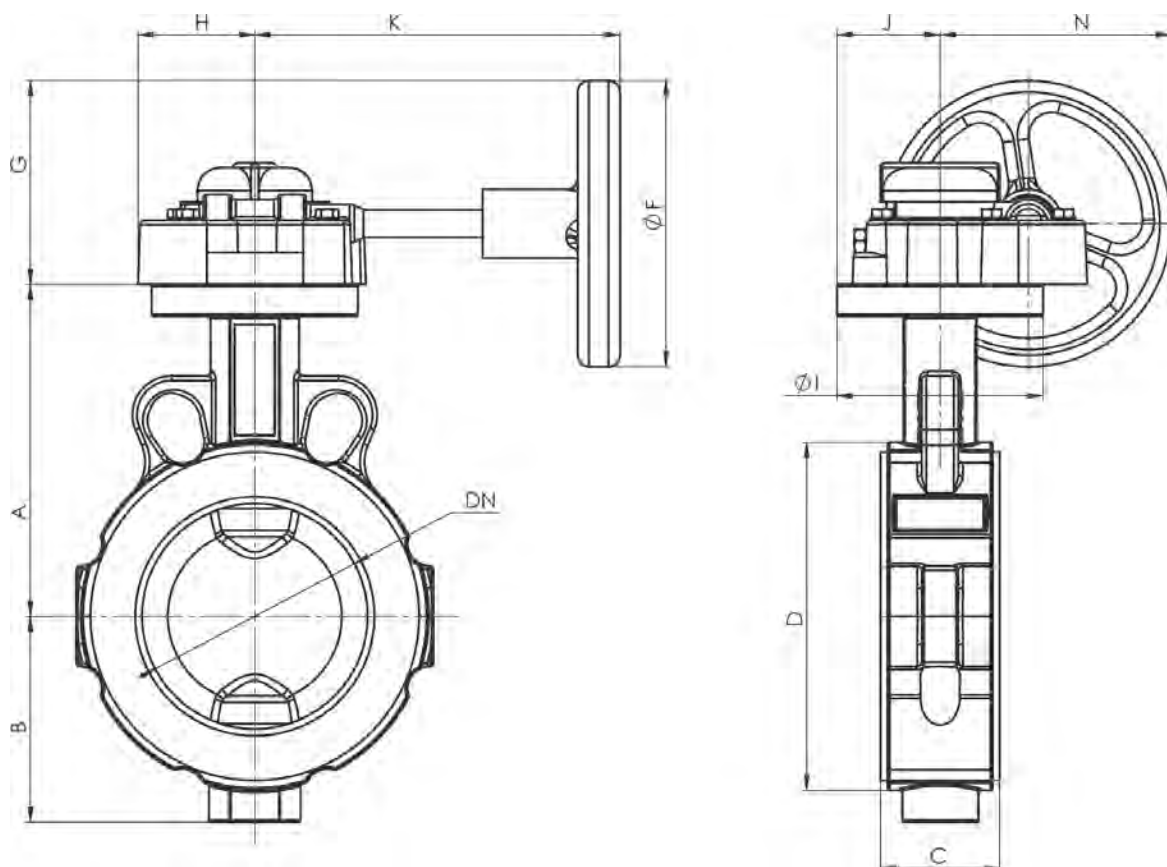
Поворотный затвор ВАС тип 150, межфланцевое присоединение, с редуктором

Строительная длина:

EN 558, SERIES 20
 ISO 5752, SERIES 20
 API 609, TABLE 2
 ГОСТ 28908-91

Управление:

Ручной редуктор



DN		A	B	C	D	E	F	G	H	I	J	K	Масса (кг)
мм	дюйм												
50	2"	120,5	61	43	96	101	125	89	44	70	45	152	3,9
65	2"1/2"	128	74	46	115	101	125	89	44	70	45	152	4,6
80	3"	135,5	78	46	131	101	125	89	44	70	45	152	5,1
100	4"	145	90	52	152	101	125	89	44	90	45	152	6,6
125	5"	164	106	56	181	101	125	89	44	90	45	152	8,1
150	6"	176,5	126	56	207	235	250	155	66	90	58	252	11,5
200	8"	234	152	60	257	235	250	155	66	90	58	252	16,9

Вышеуказанные размеры являются ориентировочными.
 KERP вправе внести изменения в конструкцию затворов.

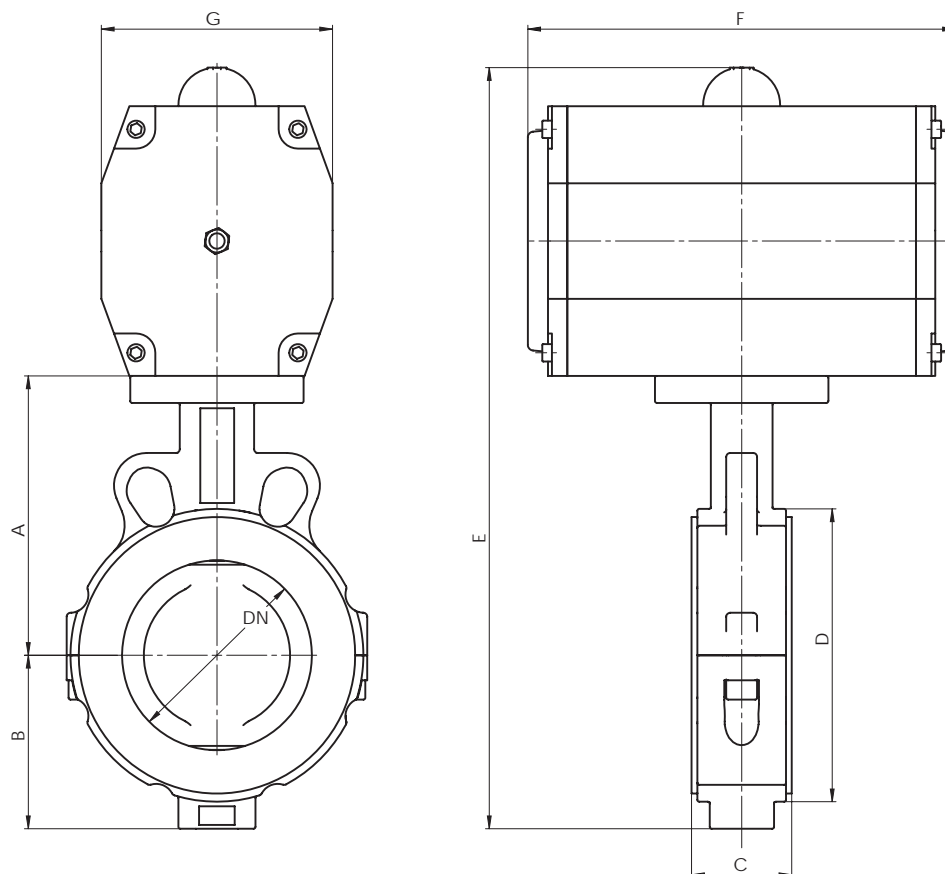
Поворотный затвор ВАС тип 150, межфланцевое присоединение, с пневмоприводом

Строительная длина:

EN 558, SERIES 20
 ISO 5752, SERIES 20
 API 609, TABLE 2
 ГОСТ 28908-91

Управление:

Пневмопривод



DN		A	B	C	D	E	F	G	Масса (кг)
мм	дюйм								
50	2"	120,5	61	43	96	311,5	161	92,5	4,8
65	2 1/2"	128	74	46	115	332	161	92,5	5,5
80	3"	135,5	78	46	131	343,5	180	92,5	6,3
100	4"	145	90	52	152	382	209	110,5	9,0
125	5"	164	106	56	181	440	221	120	12,0
150	6"	176,5	126	56	207	472,5	291	120	16,2
200	8"	234	152	60	257	576	298	137	24,0

Вышеуказанные размеры являются ориентировочными.
 KERP вправе внести изменения в конструкцию затворов.

По вопросам продаж и поддержки обращайтесь:

Архангельск (8182)63-90-72
Астана +7(7172)727-132
Белгород (4722)40-23-64
Брянск (4832)59-03-52
Владивосток (423)249-28-31
Волгоград (844)278-03-48
Вологда (8172)26-41-59
Воронеж (473)204-51-73
Екатеринбург (343)384-55-89
Иваново (4932)77-34-06
Ижевск (3412)26-03-58
Казань (843)206-01-48

Калининград (4012)72-03-81
Калуга (4842)92-23-67
Кемерово (3842)65-04-62
Киров (8332)68-02-04
Краснодар (861)203-40-90
Красноярск (391)204-63-61
Курск (4712)77-13-04
Липецк (4742)52-20-81
Магнитогорск (3519)55-03-13
Москва (495)268-04-70
Мурманск (8152)59-64-93
Набережные Челны (8552)20-53-41

Нижний Новгород (831)429-08-12
Новокузнецк (3843)20-46-81
Новосибирск (383)227-86-73
Орел (4862)44-53-42
Оренбург (3532)37-68-04
Пенза (8412)22-31-16
Пермь (342)205-81-47
Ростов-на-Дону (863)308-18-15
Рязань (4912)46-61-64
Самара (846)206-03-16
Санкт-Петербург (812)309-46-40
Саратов (845)249-38-78

Смоленск (4812)29-41-54
Сочи (862)225-72-31
Ставрополь (8652)20-65-13
Тверь (4822)63-31-35
Томск (3822)98-41-53
Тула (4872)74-02-29
Тюмень (3452)66-21-18
Ульяновск (8422)24-23-59
Уфа (347)229-48-12
Челябинск (351)202-03-61
Череповец (8202)49-02-64
Ярославль (4852)69-52-93

сайт: <http://kerp.nt-rt.ru> || **эл. почта:** kpe@nt-rt.ru