



Центрические дисковые поворотные затворы ВАС тип 190



По вопросам продаж и поддержки обращайтесь:

Архангельск (8182)63-90-72
Астана +7(7172)727-132
Белгород (4722)40-23-64
Брянск (4832)59-03-52
Владивосток (423)249-28-31
Волгоград (844)278-03-48
Вологда (8172)26-41-59
Воронеж (473)204-51-73
Екатеринбург (343)384-55-89
Иваново (4932)77-34-06
Ижевск (3412)26-03-58
Казань (843)206-01-48

Калининград (4012)72-03-81
Калуга (4842)92-23-67
Кемерово (3842)65-04-62
Киров (8332)68-02-04
Краснодар (861)203-40-90
Красноярск (391)204-63-61
Курск (4712)77-13-04
Липецк (4742)52-20-81
Магнитогорск (3519)55-03-13
Москва (495)268-04-70
Мурманск (8152)59-64-93
Набережные Челны (8552)20-53-41

Нижний Новгород (831)429-08-12
Новокузнецк (3843)20-46-81
Новосибирск (383)227-86-73
Орел (4862)44-53-42
Оренбург (3532)37-68-04
Пенза (8412)22-31-16
Пермь (342)205-81-47
Ростов-на-Дону (863)308-18-15
Рязань (4912)46-61-64
Самара (846)206-03-16
Санкт-Петербург (812)309-46-40
Саратов (845)249-38-78

Смоленск (4812)29-41-54
Сочи (862)225-72-31
Ставрополь (8652)20-65-13
Тверь (4822)63-31-35
Томск (3822)98-41-53
Тула (4872)74-02-29
Тюмень (3452)66-21-18
Ульяновск (8422)24-23-59
Уфа (347)229-48-12
Челябинск (351)202-03-61
Череповец (8202)49-02-64
Ярославль (4852)69-52-93

Поворотный затвор ВАС тип 190



Фигура ВАС	Материал корпуса	Номинальное давление, PN, бар	Номинальный диаметр DN, мм
20-190...22-190	Ковкий чугун 0.7040(GGG40)	6 - 16	32- 600 (до 16 бар) 700-1600 (до 10 бар)
30-190...32-190	Литая углеродистая сталь 1.0619 (A216WCB) Низкотемпературная углеродистая сталь A352LCC		
40-190...42-190	Нержавеющая сталь 1.4408 (CF8M)		
Другие материалы и исполнения по запросу.			
Основные параметры:			
<ul style="list-style-type: none"> EN 593 +A1 DN 32- 1600 PN 6/10/16/Class 150 		<ul style="list-style-type: none"> Температура среды от - 25°C + 150°C Верхний монтажный фланец по ISO 5211 	
Особенности конструкции:			
<ul style="list-style-type: none"> Рукоять с сектором для промежуточных положений Разнесенная ось для высоких значений Kvs Возможность замены уплотняющей манжеты Удлиненная горловина корпуса согласно стандарту Heating Systems Regulation Окраска в зелёный цвет согласно RAL 6000 – 80 µm* Применение для вакуума максимально до 0.2 Бар абс. давления 			
Области применения:			
<ul style="list-style-type: none"> Водоснабжение и канализация Фасовка сыпучих материалов Отопление, вентиляция Системы кондиционирования 		<ul style="list-style-type: none"> Производство бумаги Пищевая индустрия Газ 	

Обозначение:

X **Y - 19** **2** **.** **N** **M**

Материал корпуса	Максимальное давление, PN	Серия	Возможный материал диска	Вид управления клапаном	Вид присоединения
2 Ковкий чугун - Ковкий чугун 0.704 (GGG40) с эпоксидным покрытием	0 6 бар	190	2 Ковкий чугун - Ковкий чугун 0.7040 (GGG40) 4 Нержавеющая сталь - Нержавеющая сталь аустенитная 1.4308 (CF8) - Нержавеющая сталь 1.4408 (CF8M) - Нержавеющая сталь 1.4408 (CF8M) с покрытием HALAR - Нержавеющая сталь 1.4539 (Uranus B6)	0 С голым валом 1 Рукоять 2 Ручной редуктор 3 Электропривод 4 Пневмопривод одностороннего действия 5 Пневмопривод двустороннего действия	В Межфланцевое присоединение Т Резьбовые приливы под болты F Фланцевое присоединение (от DN 700)
	1 10 бар				
	2 16 бар				
3 Углеродистая сталь - Углеродистая сталь 1.0619 (A216 WCB) - Углеродистая сталь низкотемпературная A352 LCC					
4 Нержавеющая сталь - Нержавеющая сталь 1.4408 (CF8M)			5 Латунь - Латунь 2.0402 6 Бронза - Бронза алюминиевая 2.0966 9 Иной материал - по запросу		

Виды исполнений для серии ВАС тип 190

Виды уплотнения и условия применения	Стандарты присоединения
NBR (- 10°C + 80°C) EPDM (- 25°C + 125°C) Carboxylic NBR (- 15°C + 60°C) VITON (FPM) (- 25°C + 150°C)	Silicone Steam (- 25°C + 140°C) Silicone (UMQ) (- 25°C + 150°C) Epichlorohydrin HYPALON® (CSM)
	<ul style="list-style-type: none"> EN 1092-1 DIN 2631-33 ГОСТ 12815-80, версия 1 ГОСТ 12821-80 ASME B16.5

Пример: ВАС 21-192.3В

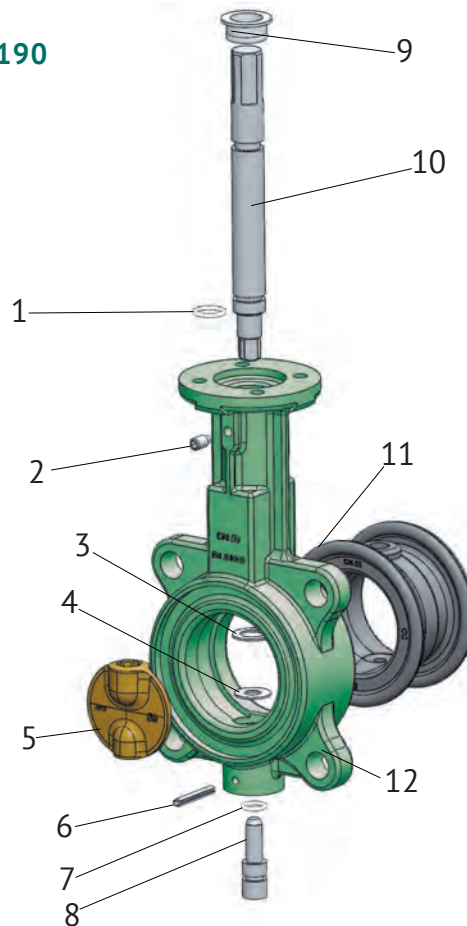
ВАС	2	1	192	3	В
Обозначение серии затвора центрической конструкции	Ковкий чугун 0.7040 (GGG40)	Максимально разрешённое избыточное давление 10 бар	Тип клапана 190 с диском из ковкого чугуна 0.7040 (GGG40)	Электропривод	Межфланцевое присоединение

Вид уплотнения указывается в описании.

Испытания и класс герметичности

- Испытания арматуры проводятся в соответствии с: EN 12266-1, ISO 5208, ГОСТ Р 54808-2011
- Герметичность Class A в соответствии с EN 12266-1, ISO 5208

Поворотный затвор ВАС тип 190



Спецификация материалов и деталей

Поз.	Наименование	Материал
1	«О» кольцо цапфы	NBR, EPDM опционально
2	Фиксатор вала	Оцинкованная сталь Нержавеющая сталь
3	Шайба вала	Нержавеющая сталь
4	Шайба цапфы	Нержавеющая сталь
5	Диск	Ковкий чугун 0.7040 (GGG40) Нержавеющая сталь 1.4308 (CF8) Нержавеющая сталь 1.4408(CF8M) Нержавеющая сталь 1.4408(CF8M) с покрытием HALAR Нержавеющая сталь 1.4539 (Uranus B6) Латунь 2.0402 Алюминиевая бронза 2.0966 HASTELLOY
6	Штифт	Нержавеющая сталь 1.4401 (AISI 316)
7	«О» кольцо вала	NBR, EPDM опционально
8	Цапфа	Нержавеющая сталь 1.4021 (AISI 420)
9	Втулка	Латунь (до DN300) Delrin (от DN350)
10	Вал	Нержавеющая сталь 1.4021 (AISI 420)
11	Манжета	Silicone Steam NBR Silicone (UMQ) EPDM Epichlorohydrin Carboxylic NBR HYPALON® (CSM) VITON (FPM)
12	Корпус	Ковкий чугун 0.7040 (GGG40) с эпоксидным покрытием Углеродистая сталь 1.0619(A216 WCB) Низкотемпературная углеродистая сталь A352LCC Нержавеющая сталь 1.4408 (CF8M)

Поворотный затвор ВАС тип 190

Возможные присоединения

Установка между фланцами (DN 32-600)

		32/40	50	65	80	100	125	150	200	250	300	350	400	450	500	600
В	PN 6											•	•	•	•	•
	PN 10															
	PN 16													•		
	Class 150						•					•	•	•	•	•
Т	PN 6	•	•	•	•	•	•	•	•	•	•	•	•	-	-	-
	PN 10											•	•	•	•	•
	PN 16								•	•	•	•	•	•	•	•
	Class 150	•	•	•	•	•	•	•	•	•	•	•	•	•	•	•
Фланец ISO		F05 / F07					F07			F10		F12	F14			F16

Присоединение по JIS 5K/10K – по запросу

Для затворов DN32/40 - DN100 стандартный фланец F05, фланец F07 по запросу

Установка между фланцами (DN 700-1600)

		700	800	900	1000	1100	1200	1300	1400	1500	1600
В	PN 6	•	•	•	•	•	•	•	•	•	•
	PN 10										
	PN 16	•	•	•	•	•	•	•	•	•	•
Т	PN 6	•	•	•	•	•	•	•	•	•	•
	PN 10										
	PN 16	•	•	•	•	•	•	•	•	•	•
Фланец ISO		F25	F25	F25	F25	F25	F30	F30	F40	F40	F40

Для JIS 5K/10K, пожалуйста, проконсультируйтесь с производителем.

стандарт

по запросу

Крутящий момент для управления затвором (Нм)

DN	32/40	50	65	80	100	125	150	200	250	300	350	400	450	500	600
PN 6 бар	6	8	15	20	41	46	70	100	253	289	480	750	1180	1380	2050
PN 10 бар	8	10	17	25	50	60	80	125	338	359	530	1200	1550	2050	2700
PN 16 бар	10	12	20	30	59	81	100	150	427	433	580	1650	2100	2700	3750

Указанные крутящие моменты действительны для затворов с манжетой EPDM, для жидкой рабочей среды. При выборе привода следует принимать коэффициент запаса 1,2. При применении затворов с манжетой NBR, следует принимать коэффициент запаса равный 1,8 для диаметров до DN300 и 1,32 для диаметров свыше DN350. В случае газообразной или абразивной рабочей среды следует принимать дополнительный коэффициент запаса равный 1,35.

Расходная характеристика для затворов ВАС160, ВАС190 Kvs (м³/час)

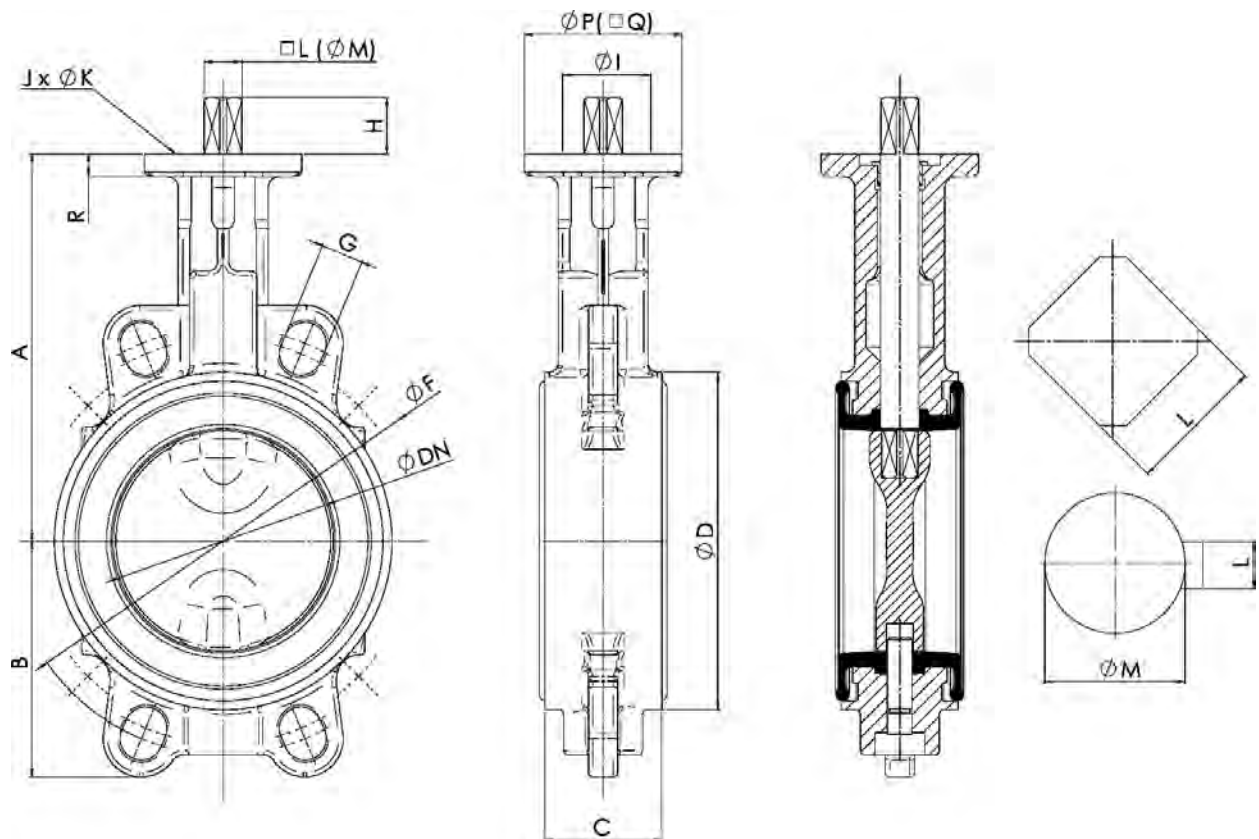
DN		Угол поворота диска (градусов)									
мм	дюйм	10°	20°	30°	40°	50°	60°	70°	80°	90°	
32/40	1 1/2	0,1	2	4	9	17	30	45	61	84,4	
50	2	0,1	3	6	11	23	50	81	110	147	
65	2 1/2	0,1	5	10	21	53	90	160	210	290	
80	3	0,2	8	15	33	76	160	238	340	450	
100	4	0,3	20	35	60	122	220	362	520	730	
125	5	0,4	35	60	110	223	430	626	797	1260	
150	6	0,7	54	105	248	400	640	987	1630	1990	
200	8	2	120	210	410	915	1630	2331	3446	4396	
250	10	3	129	274	590	1037	2000	3210	4164	4500	
300	12	3	188	424	820	1500	2710	4180	5433	6800	
350	14	5	265	685	1327	1990	3214	4690	6292	8900	
400	16	7	345	1000	1825	2550	4383	6090	9779	11500	
450	18	9	449	1200	2518	3680	5929	7840	11925	15000	
500	20	12	586	1511	2909	4340	7167	9508	12762	18800	
600	24	19	847	2217	4203	6560	9863	14614	23621	27600	
700	28	31	1554	3118	5686	8569	12810	19511	29904	42416	
800	32	39	2045	4105	7486	11815	17633	26902	41231	52776	
900	36	53	2614	5767	10917	17326	27849	44987	68209	74979	
1000	40	72	3584	7194	13117	20702	30991	47201	72344	102614	
1200	48	390	4597	10146	19195	26221	43873	79092	119966	131962	

Поворотный затвор ВАС тип 190, межфланцевое присоединение, голый шток

Строительная длина:

EN 558, SERIES 20
 ISO 5752, SERIES 20
 API 609, TABLE 2
 ГОСТ 28908-91

Без управления



DN		PN6				PN10			PN16															
мм	дюйм	A	B	C	D	F	G	n	F	G	n	F	G	n	H	I	J	K	L	M	P	Q	R	Масса (кг)
32	1 1/4	136	54	33	78	90	14	4	100	18	4	100	18	4	25	50	4	7	14	-	-	70	8	1,9
40	1 1/2	136	54	33	78	100	14	4	110	18	4	110	18	4	25	50	4	7	14	-	-	70	8	1,9
50	2"	146	64	43	96	110	14	4	125	18	4	125	18	4	25	50	4	7	14	-	70	-	8	2,7
65	2 1/2	153,5	72	46	113	130	14	4	145	18	4	145	18	4	25	50	4	7	14	-	70	-	8	3,2
80	3"	163	89	46	128	150	14	4	160	18	8	160	18	8	25	50	4	7	14	-	70	-	8	3,7
100	4"	172,5	105	52	150	170	18	4	180	18	8	180	18	8	25	50	4	7	14	-	70	-	8	4,7
125	5"	192,5	118	56	184	200	18	4	210	22	8	210	22	8	25	70	4	9	17	-	-	75	9,5	6,7
150	6"	205	128	56	212	225	18	8	240	22	8	240	22	8	25	70	4	9	17	-	-	75	9,5	8,4
200	8"	234	166	60	268	280	18	8	295	22	12	295	22	12	25	70	4	9	17	-	-	75	14	13,3
250	10"	270	202	68	320	335	18	12	350	22	12	355	26	12	29	102	4	10,5	22	-	-	105	17	22,0
300	12"	310	237	78	378	395	18	12	400	22	12	410	26	12	29	102	4	10,5	22	-	-	105	17	29,3
350	14"	325	271	78	432	445	22	12	460	22	16	470	26	16	36	125	4	14	27	-	-	132	17	46,4
400	16"	365	314	102	483	495	22	16	515	26	16	525	30	16	36	140	4	18	27	-	-	140	21	69,8
450	18"	425	330	114	521	550	22	16	565	26	20	585	30	20	80	140	4	18	10	Ø38	175	-	22	83
500	20"	482	363	127	590	600	22	20	620	26	20	650	33	20	80	140	4	18	12	Ø42	175	-	22	112
600	24"	565	464	154	695	705	26	20	725	30	20	770	36	20	80	165	4	23	14	Ø50	210	-	25	216

Вышеуказанные размеры являются ориентировочными.
 KERP вправе внести изменения в конструкцию затворов.

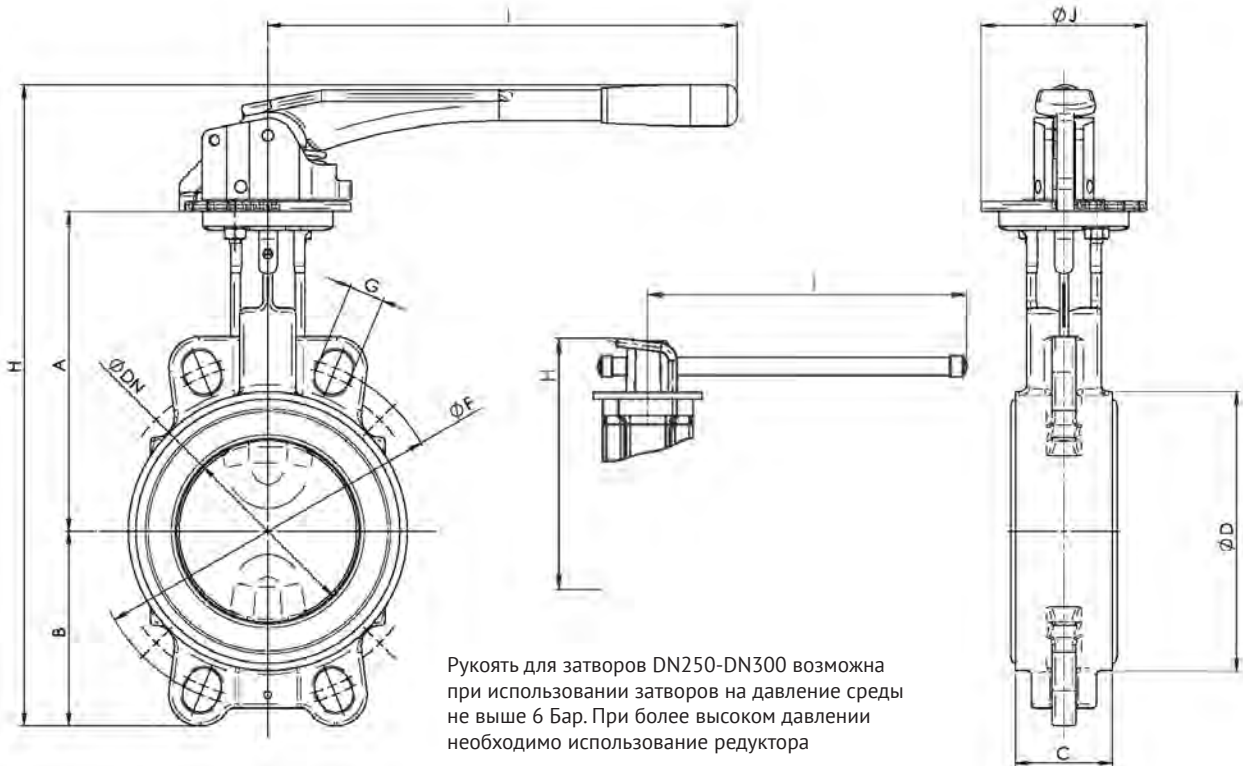
Поворотный затвор ВАС тип 190, межфланцевое присоединение, с рукояткой

Строительная длина:

EN 558, SERIES 20
 ISO 5752, SERIES 20
 API 609, TABLE 2
 ГОСТ 28908-91

Управление:

Рукоять



DN		PN 6				PN 10				PN 16				Масса (кг)				
мм	дюйм	A	B	C	D	F	G	n	F	G	n	F	G		n	H	1	J
32	1"1/4	136	54	33	78	90	14	4	100	18	4	100	18	4	955	970	90	3,1
40	1"1/2	136	54	33	78	100	14	4	110	18	4	110	18	4	955	970	90	3,1
50	2"	146	64	43	96	110	14	4	195	18	4	195	18	4	975	970	90	3,9
65	2"1/2	153,5	79	46	113	130	14	4	145	18	4	145	18	4	990,5	970	90	4,44
80	3"	163	89	46	198	150	14	4	160	18	8	160	18	8	317	970	90	4,4
100	4"	179,5	105	59	150	170	18	4	180	18	8	180	18	8	353	970	90	5,9
125	5"	199,5	118	56	184	900	18	4	910	99	8	910	99	8	375,5	970	90	8
150	6"	905	198	56	919	995	18	8	940	99	8	940	99	8	401	369	90	9,8
200	8"	934	166	60	968	980	18	8	995	99	19	995	99	19	468	369	90	14,7
250	10"	970	909	68	390	335	18	19	350	99	19	355	96	19	587	450	105	94,9
300	12"	310	937	78	378	395	18	19	400	99	19	410	96	19	669	750	105	39,4

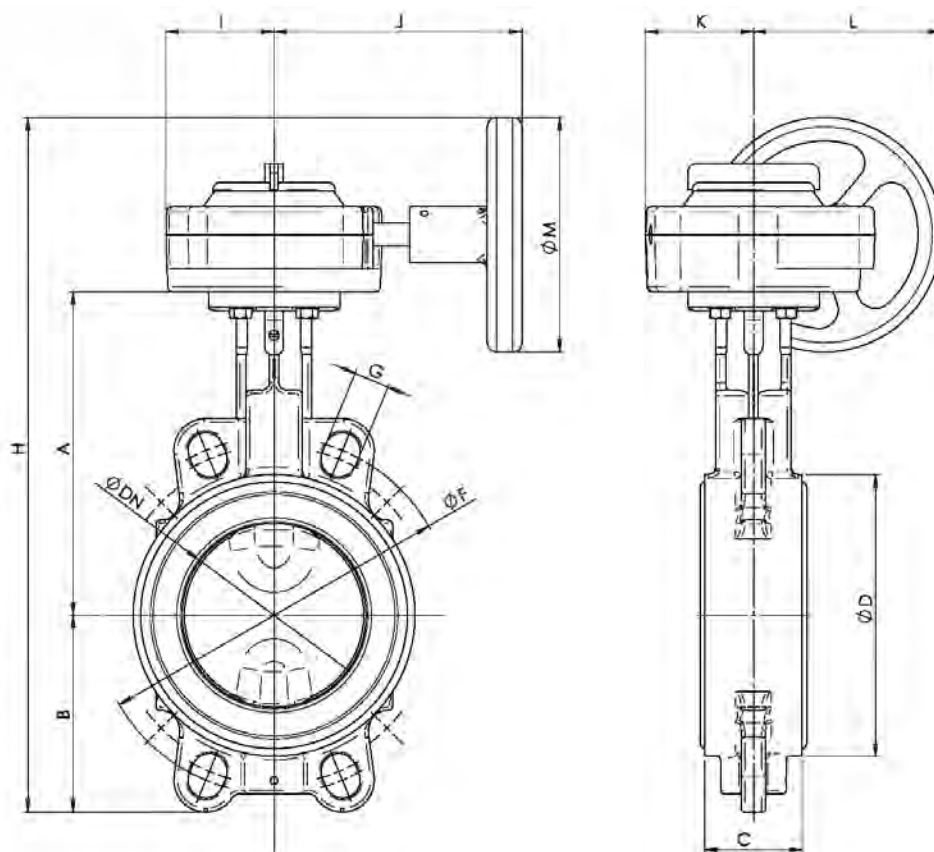
Поворотный затвор ВАС тип 190, межфланцевое присоединение, с редуктором

Строительная длина:

EN 558, SERIES 20
 ISO 5752, SERIES 20
 API 609, TABLE 2
 ГОСТ 28908-91

Управление:

Редуктор



DN		PN 6						PN 10						PN 16				Масса (кг)			
мм	дюйм	A	B	C	D	F	G	n	F	G	n	F	G	n	H	I	J		K	L	M
32	1 1/4	136	54	33	78	90	14	4	100	18	4	100	18	4	279	51	152	46	101	125	3,5
40	1 1/2	136	54	33	78	100	14	4	110	18	4	110	18	4	279	51	152	46	101	125	3,5
50	2"	146	64	43	96	110	14	4	125	18	4	125	18	4	299	51	152	46	101	125	4,3
65	2 1/2	153,5	72	46	113	130	14	4	145	18	4	145	18	4	314,5	51	152	46	101	125	4,8
80	3"	163	89	46	128	150	14	4	160	18	8	160	18	8	341	51	152	46	101	125	5,3
100	4"	172,5	105	52	150	170	18	4	180	18	8	180	18	8	366	51	152	46	101	125	6,3
125	5"	192,5	118	56	184	200	18	4	210	22	8	210	22	8	393,5	51	152	46	101	125	8,3
150	6"	205	128	56	212	225	18	8	240	22	8	240	22	8	422	51	152	46	101	125	10,0
200	8"	234	166	60	268	280	18	8	295	22	12	295	22	12	527	51	152	46	138,5	200	14,9
250	10"	270	202	68	320	335	18	12	350	22	12	355	26	12	627	66	254	57	177	250	25,7
300	12"	310	237	78	378	395	18	12	400	22	12	410	26	12	702	66	254	57	177	250	33,0
350	14"	325	271	78	432	445	22	12	460	22	16	470	26	16	809	83	302	72	242	350	53,0
400	16"	365	314	102	483	495	22	16	515	26	16	525	30	16	942	83	334	72	292	450	66,4
450	18"	425	330	114	521	550	22	16	565	26	20	585	30	20	1030	99	279	86	314	450	97,5
500	20"	482	363	127	590	600	22	20	620	26	20	650	33	20	1120	99	279	86	314	450	126,5
600	24"	565	464	154	695	705	26	20	725	30	20	770	36	20	1375	126	360	114	423	600	243,8

Вышеуказанные размеры являются ориентировочными.
 KERP вправе внести изменения в конструкцию затворов.

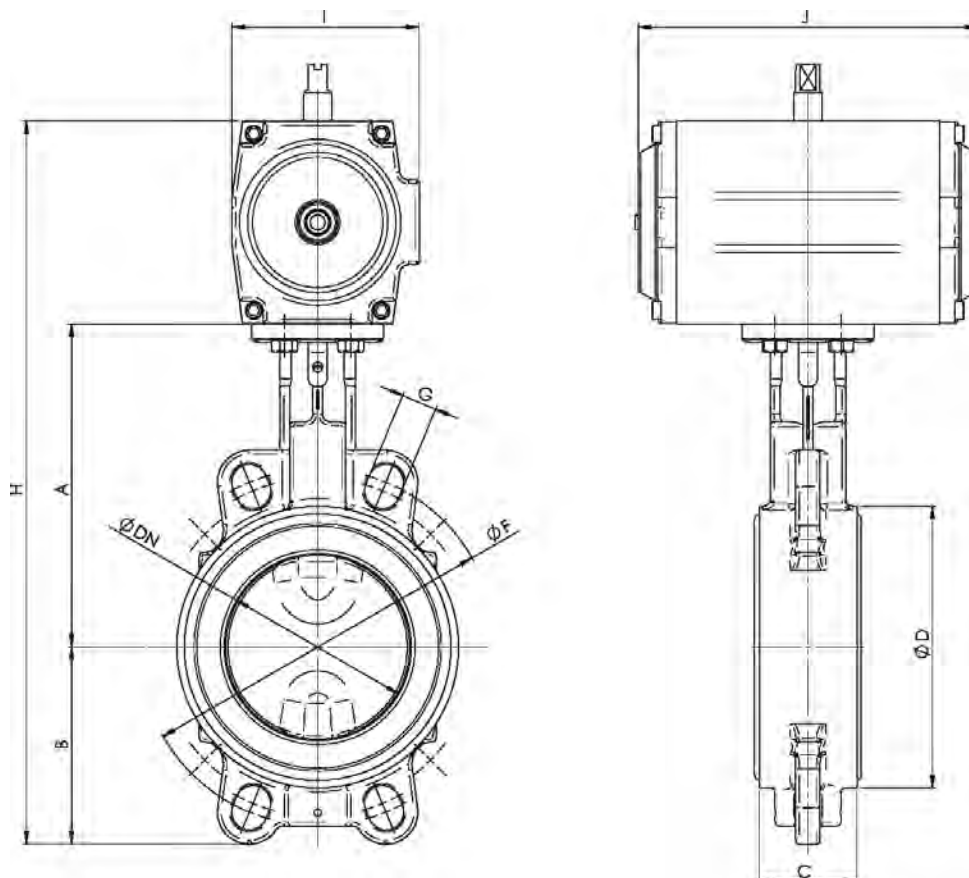
Поворотный затвор ВАС тип 190, межфланцевое присоединение, с пневмоприводом

Строительная длина:

EN 558, SERIES 20
 ISO 5752, SERIES 20
 API 609, TABLE 2
 ГОСТ 28908-91

Управление:

Пневмопривод



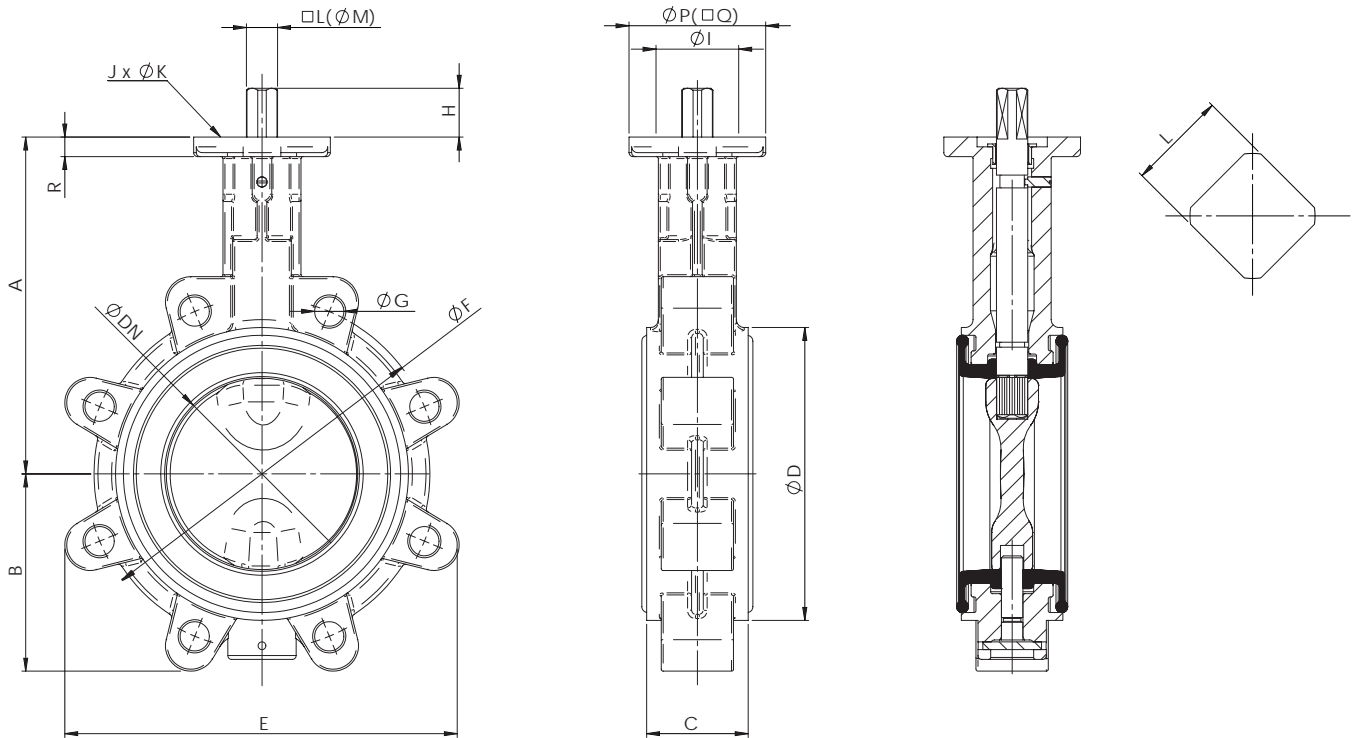
DN		PN 6				PN 10				PN 16				Масса (кг)				
мм	дюйм	A	B	C	D	F	G	n	F	G	n	F	G		n	H	I	J
32	1 1/4	136	54	33	78	90	14	4	100	18	4	100	18	4	278	80	137	3,4
40	1 1/2	136	54	33	78	100	14	4	110	18	4	110	18	4	278	80	137	3,4
50	2"	146	64	43	96	110	14	4	125	18	4	125	18	4	298	80	137	4,2
65	2 1/2	153,5	72	46	113	130	14	4	145	18	4	145	18	4	225,5	80	137	4,7
80	3"	163	89	46	128	150	14	4	160	18	8	160	18	8	340	80	137	5,2
100	4"	172,5	105	52	150	170	18	4	180	18	8	180	18	8	377,5	92,5	180	7,2
125	5"	192,5	118	56	184	200	18	4	210	22	8	210	22	8	427,5	110,5	209	10,1
150	6"	205	128	56	212	225	18	8	240	22	8	240	22	8	450	110,5	209	11,8
200	8"	234	166	60	268	280	18	8	295	22	12	295	22	12	540	120	221	18,5
250	10"	270	202	68	320	335	18	12	350	22	12	355	26	12	632	137	298	31,0
300	12"	310	237	78	378	395	18	12	400	22	12	410	26	12	745	172	332	41,7
350	14"	325	271	78	432	445	22	12	460	22	16	470	26	16	794	172	374	62,8
400	16"	365	314	102	483	495	22	16	515	26	16	525	30	16	934	224	464	101,6
450	18"	425	330	114	521	550	22	16	565	26	20	585	30	20	1057	272	603	138,5
500	20"	482	363	127	590	600	22	20	620	26	20	650	33	20	1147	272	603	181,2
600	24"	565	464	154	695	705	26	20	725	30	20	770	36	20	1386	272	683	308

Поворотный затвор ВАС тип 190, межфланцевое присоединение с резьбовыми приливами под болты, голый шток

Строительная длина:

EN 558, SERIES 20
 ISO 5752, SERIES 20
 API 609, TABLE 2
 ГОСТ 28908-91

Без управления



DN		PN10							PN16													
мм	дюйм	A	B	C	D	E	F	G	n	F	G	n	H	I	J	K	L	M	P	Q	R	Масса (кг)
32	1"1/4	136	54	33	78	110	100	M16	4	100	M16	4	25	50	4	7	14	-	-	70	8	2,3
40	1"1/2	136	54	33	78	110	110	M16	4	110	M16	4	25	50	4	7	14	-	-	70	8	2,3
50	2"	146	64	43	96	116	125	M16	4	125	M16	4	25	50	4	7	14	-	70	-	8	3,0
65	2"1/2	153,5	72	46	113	131	145	M16	4	145	M16	4	25	50	4	7	14	-	70	-	8	3,7
80	3"	163	89	46	128	173	160	M16	8	160	M16	8	25	50	4	7	14	-	70	-	8	4,8
100	4"	172,5	105	52	150	192	180	M16	8	180	M16	8	25	50	4	7	14	-	70	-	8	6,1
125	5"	192,5	118	56	184	235	210	M16	8	210	M16	8	25	70	4	9	17	-	-	75	9,5	9,2
150	6"	205	128	56	212	258	240	M16	8	240	M16	8	25	70	4	9	17	-	-	75	9,5	10,2
200	8"	234	166	60	268	325	295	M20	8	295	M20	12	25	70	4	9	17	-	-	75	14	15,3
250	10"	270	202	68	320	397	350	M20	12	355	M20	12	29	102	4	10,5	22	-	-	105	17	28,4
300	12"	310	237	78	378	464	400	M20	12	410	M24	12	29	102	4	10,5	22	-	-	105	17	41,2
350	14"	325	271	78	432	505	460	M20	16	470	M24	16	36	125	4	14	27	-	-	132	17	62,0
400	16"	365	314	102	483	587	515	M24	16	525	M27	16	36	140	4	18	27	-	-	140	21	96,3
450	18"	425	330	114	521	633	565	M24	20	585	M27	20	80	140	4	18	10	Ø38	175	-	22	130

Вышеуказанные размеры являются ориентировочными.
 KERP вправе внести изменения в конструкцию затворов.

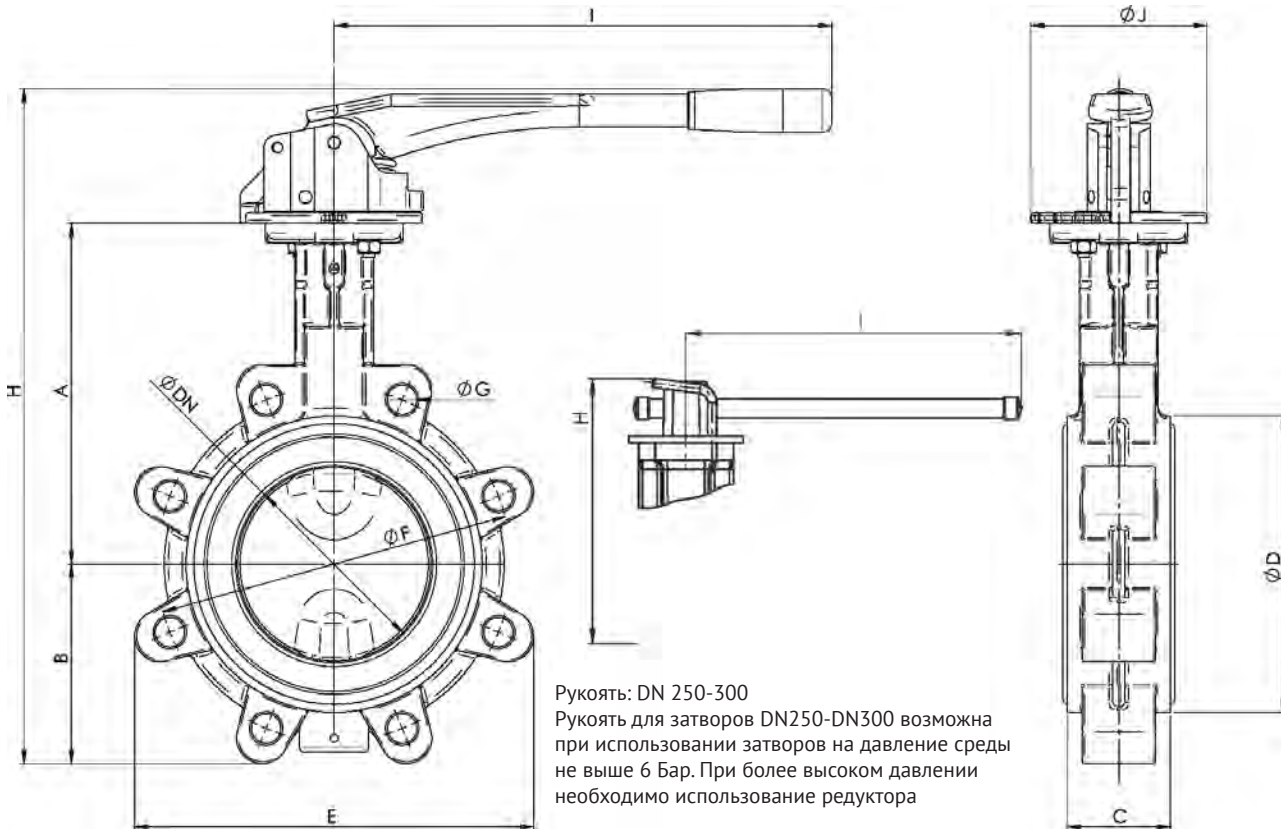
Поворотный затвор ВАС тип 190, межфланцевое присоединение с резьбовыми приливами под болты, с рукоятью

Строительная длина:

EN 558, SERIES 20
 ISO 5752, SERIES 20
 API 609, TABLE 2
 ГОСТ 28908-91

Управление:

Рукоять



Рукоять: DN 250-300
 Рукоять для затворов DN250-DN300 возможна при использовании затворов на давление среды не выше 6 Бар. При более высоком давлении необходимо использование редуктора

DN							PN10			PN16						
мм	дюйм	A	B	C	D	E	F	G	n	F	G	n	H	1	J	Масса (кг)
32	1 1/4"	136	54	33	78	110	100	M16	4	100	M16	4	255	270	90	3,5
40	1 1/2"	136	54	33	78	110	110	M16	4	110	M16	4	255	270	90	3,5
50	2"	146	64	43	96	116	125	M16	4	125	M16	4	275	270	90	4,3
65	2 1/2"	153,5	72	46	113	131	145	M16	4	145	M16	4	290,5	270	90	4,8
80	3"	163	89	46	128	173	160	M16	8	160	M16	8	317	270	90	6,0
100	4"	172,5	105	52	150	192	180	M16	8	180	M16	8	353	270	90	7,3
125	5"	192,5	118	56	184	235	210	M16	8	210	M16	8	375,5	270	90	11,1
150	6"	205	128	56	212	258	240	M16	8	240	M16	8	401	362	90	12,2
200	8"	234	166	60	268	325	295	M20	8	295	M20	12	468	362	90	16,7
250	10"	270	202	68	320	397	350	M20	12	355	M20	12	587	450	105	28,4
300	12"	310	237	78	378	464	400	M20	12	410	M24	12	662	750	105	41,2

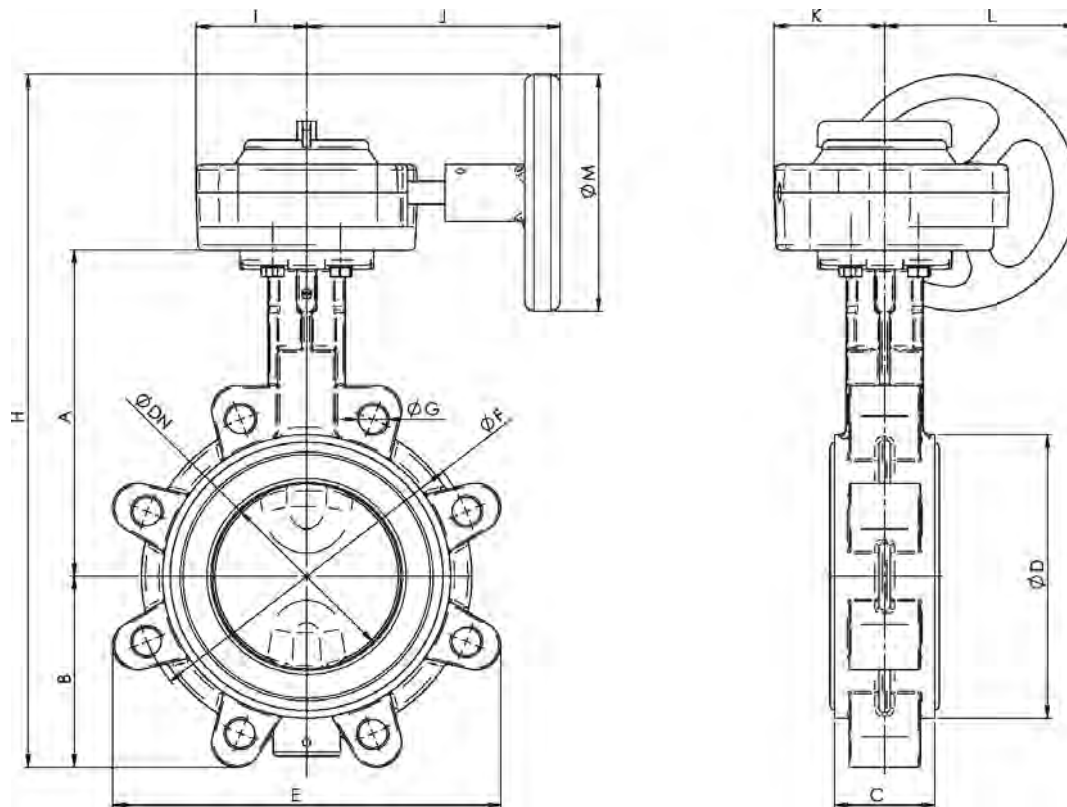
Поворотный затвор ВАС тип 190, межфланцевое присоединение с резьбовыми приливами под болты, с редуктором

Строительная длина:

EN 558, SERIES 20
 ISO 5752, SERIES 20
 API 609, TABLE 2
 ГОСТ 28908-91

Управление:

Редуктор



DN		PN16					PN16			PN16							М	Масса (кг)	
мм	дюйм	A	B	C	D	E	F	G	n	F	G	n	H	I	J	K	L	M	
32	1 1/4	136	54	33	78	110	100	M16	4	100	M16	4	279	51	152	46	101	125	3,9
40	1 1/2	136	54	33	78	110	110	M16	4	110	M16	4	279	51	152	46	101	125	3,9
50	2"	146	64	43	96	116	125	M16	4	125	M16	4	299	51	152	46	101	125	4,9
65	2 1/2	153,5	72	46	113	131	145	M16	4	145	M16	4	314,5	51	152	46	101	125	5,3
80	3"	163	89	46	128	173	160	M16	8	160	M16	8	341	51	152	46	101	125	6,4
100	4"	172,5	105	52	150	192	180	M16	8	180	M16	8	366	51	152	46	101	125	7,7
125	5"	192,5	118	56	184	235	210	M16	8	210	M16	8	393,5	51	152	46	101	125	10,8
150	6"	205	128	56	212	258	240	M16	8	240	M16	8	422	51	152	46	101	125	11,8
200	8"	234	166	60	268	325	295	M20	8	295	M20	12	527	51	152	46	138,5	200	16,9
250	10"	270	202	68	320	397	350	M20	12	355	M20	12	627	66	254	57	177	250	32,1
300	12"	310	237	78	378	464	400	M20	12	410	M24	12	702	66	254	57	177	250	44,9
350	14"	325	271	78	432	505	460	M20	16	470	M24	16	809	83	302	72	242	350	68,6
400	16"	365	314	102	483	587	515	M24	16	525	M27	16	942	83	334	72	292	450	103
450	18"	425	330	114	521	633	565	M24	20	585	M27	20	1030	99	279	86	314	450	144,7

Вышеуказанные размеры являются ориентировочными.
 KERP вправе внести изменения в конструкцию затворов.

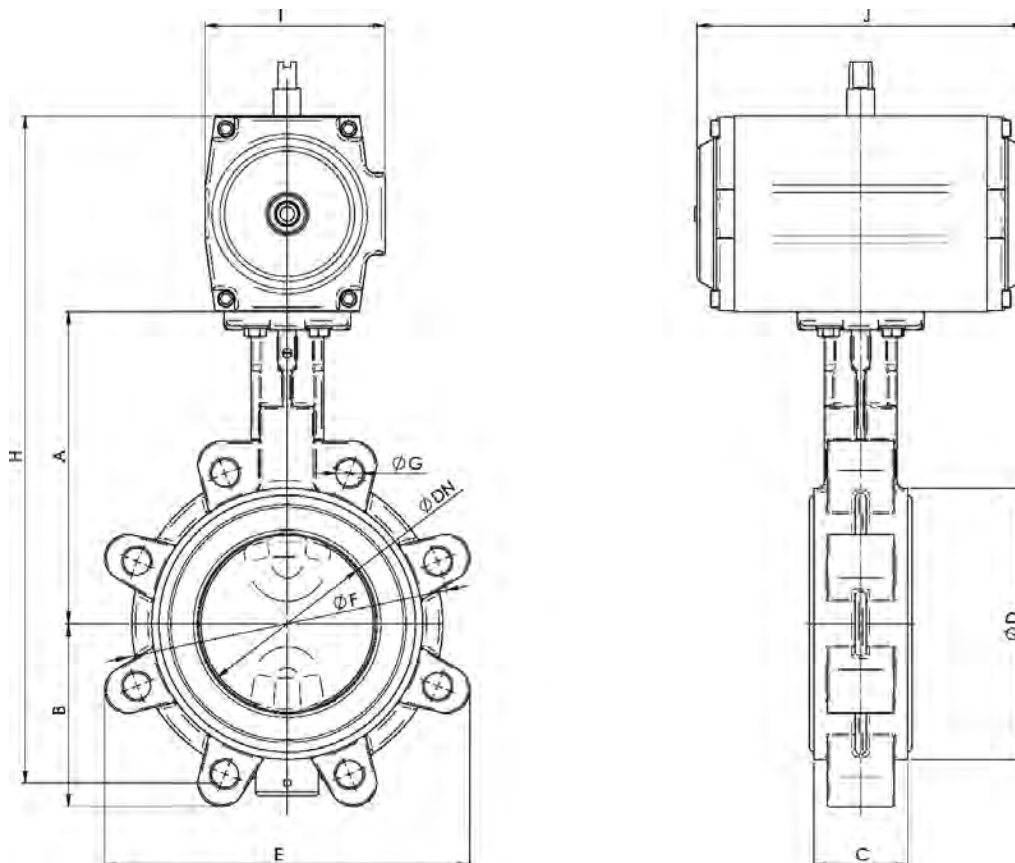
Поворотный затвор ВАС тип 190, межфланцевое присоединение с резьбовыми приливами под болты, с пневмоприводом

Строительная длина:

EN 558, SERIES 20
 ISO 5752, SERIES 20
 API 609, TABLE 2
 ГОСТ 28908-91

Управление:

Пневмопривод



DN		PN10						PN16						Масса (кг)		
мм	дюйм	A	B	C	D	E	F	G	n	F	G	n	H		I	J
32	1 1/4	136	54	33	78	110	100	M16	4	100	M16	4	278	80	137	3,8
40	1 1/2	136	54	33	78	110	110	M16	4	110	M16	4	278	80	137	3,8
50	2"	146	64	43	96	116	125	M16	4	125	M16	4	298	80	137	4,5
65	2 1/2	153,5	72	46	113	131	145	M16	4	145	M16	4	225,5	80	137	5,2
80	3"	163	89	46	128	173	160	M16	8	160	M16	8	340	80	137	6,3
100	4"	172,5	105	52	150	192	180	M16	8	180	M16	8	377,5	92,5	180	8,6
125	5"	192,5	118	56	184	235	210	M16	8	210	M16	8	427,5	110,5	209	12,6
150	6"	205	128	56	212	258	240	M16	8	240	M16	8	450	110,5	209	13,6
200	8"	234	166	60	268	325	295	M20	8	295	M20	12	540	120	221	20,5
250	10"	270	202	68	320	397	350	M20	12	355	M20	12	632	137	298	37,4
300	12"	310	237	78	378	464	400	M20	12	410	M24	12	745	172	332	53,6
350	14"	325	271	78	432	505	460	M20	16	470	M24	16	794	172	374	78,4
400	16"	365	314	102	483	587	515	M24	16	525	M27	16	934	224	464	128,1
450	18"	425	330	114	521	633	565	M24	20	585	M27	20	1057	272	603	185,5

Вышеуказанные размеры являются ориентировочными.
 KERP вправе внести изменения в конструкцию затворов.

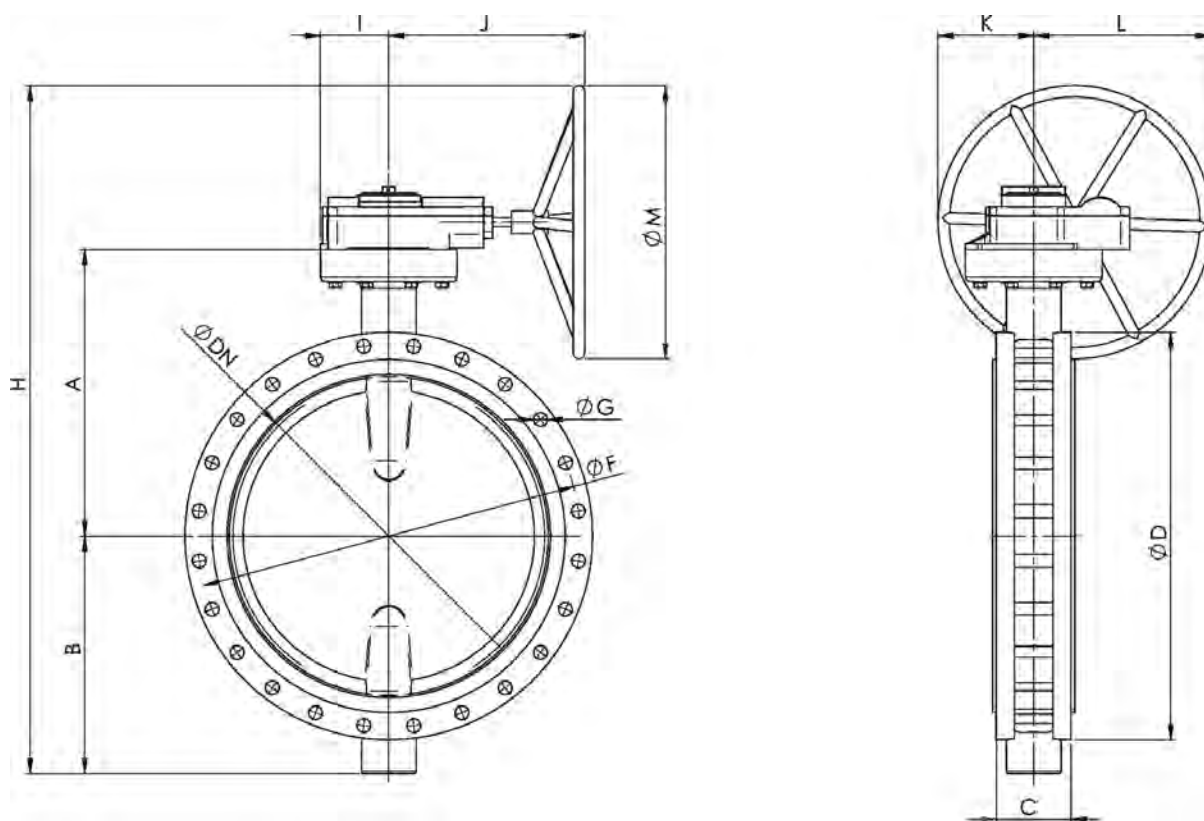
Поворотный затвор ВАС тип 190, фланцевое присоединение, с редуктором

Строительная длина (фланцевое присоединение):

EN 558, SERIES 20
 ISO 5752, SERIES 20
 API 609, TABLE 2
 ГОСТ 28908-91

Управление:

Редуктор
 возможность монтажа привода



DN		PN6							PN10			PN16										Масса (кг)
мм	дюйм	A	B	C	D	F	G	n	F	G	n	F	G	n	H	I	J	K	L	M		
700	28"	629	537	165	910	810	26	24	840	30	26	840	36	24	1516	185	478	210	390	600	391,2	
800	32"	666	601	190	1160	920	30	24	950	33	26	950	39	24	1627	150	478	210	390	600	624,5	
900	36"	720	656	203	1168	1020	30	24	1050	33	28	1050	39	28	1736	150	478	210	407	600	744,5	
1000	40"	800	720	216	1289	1120	30	28	1160	36	28	1170	42	28	1905	185	513	193	407	600	934,5	
1200	48"	940	844	254	1485	1340	33	32	1380	39	32	1390	48	32	2192	243	616	230	370	600	1261,5	
1400	56"	1009	1014	279	1685	1560	36	36	1590	42	36	1590	48	36	2431	243	616	230	425	600	2103,5	
1600	63"	1150	1045	318	1930	1760	36	40	1820	48	40	1820	52	40	2630	307	673	175	425	600	2644,5	

Вышеуказанные размеры являются ориентировочными.
 KERP вправе внести изменения в конструкцию затворов.

По вопросам продаж и поддержки обращайтесь:

Архангельск (8182)63-90-72
Астана +7(7172)727-132
Белгород (4722)40-23-64
Брянск (4832)59-03-52
Владивосток (423)249-28-31
Волгоград (844)278-03-48
Вологда (8172)26-41-59
Воронеж (473)204-51-73
Екатеринбург (343)384-55-89
Иваново (4932)77-34-06
Ижевск (3412)26-03-58
Казань (843)206-01-48

Калининград (4012)72-03-81
Калуга (4842)92-23-67
Кемерово (3842)65-04-62
Киров (8332)68-02-04
Краснодар (861)203-40-90
Красноярск (391)204-63-61
Курск (4712)77-13-04
Липецк (4742)52-20-81
Магнитогорск (3519)55-03-13
Москва (495)268-04-70
Мурманск (8152)59-64-93
Набережные Челны (8552)20-53-41

Нижний Новгород (831)429-08-12
Новокузнецк (3843)20-46-81
Новосибирск (383)227-86-73
Орел (4862)44-53-42
Оренбург (3532)37-68-04
Пенза (8412)22-31-16
Пермь (342)205-81-47
Ростов-на-Дону (863)308-18-15
Рязань (4912)46-61-64
Самара (846)206-03-16
Санкт-Петербург (812)309-46-40
Саратов (845)249-38-78

Смоленск (4812)29-41-54
Сочи (862)225-72-31
Ставрополь (8652)20-65-13
Тверь (4822)63-31-35
Томск (3822)98-41-53
Тула (4872)74-02-29
Тюмень (3452)66-21-18
Ульяновск (8422)24-23-59
Уфа (347)229-48-12
Челябинск (351)202-03-61
Череповец (8202)49-02-64
Ярославль (4852)69-52-93

сайт: <http://kerp.nt-rt.ru> || **эл. почта:** kpe@nt-rt.ru