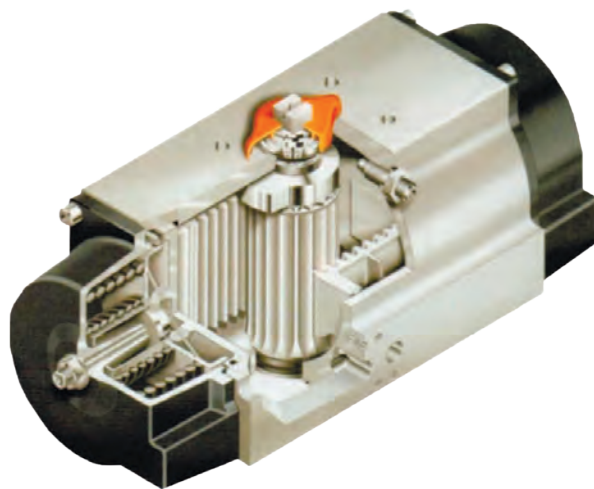




## Поворотные пневматические приводы KERP AIR



**По вопросам продаж и поддержки обращайтесь:**

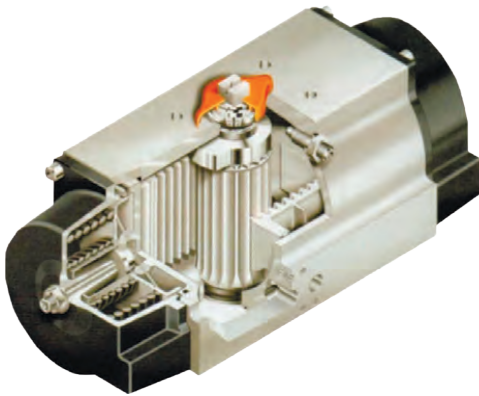
Архангельск (8182)63-90-72  
Астана +7(7172)727-132  
Белгород (4722)40-23-64  
Брянск (4832)59-03-52  
Владивосток (423)249-28-31  
Волгоград (844)278-03-48  
Вологда (8172)26-41-59  
Воронеж (473)204-51-73  
Екатеринбург (343)384-55-89  
Иваново (4932)77-34-06  
Ижевск (3412)26-03-58  
Казань (843)206-01-48

Калининград (4012)72-03-81  
Калуга (4842)92-23-67  
Кемерово (3842)65-04-62  
Киров (8332)68-02-04  
Краснодар (861)203-40-90  
Красноярск (391)204-63-61  
Курск (4712)77-13-04  
Липецк (4742)52-20-81  
Магнитогорск (3519)55-03-13  
Москва (495)268-04-70  
Мурманск (8152)59-64-93  
Набережные Челны (8552)20-53-41

Нижний Новгород (831)429-08-12  
Новокузнецк (3843)20-46-81  
Новосибирск (383)227-86-73  
Орел (4862)44-53-42  
Оренбург (3532)37-68-04  
Пенза (8412)22-31-16  
Пермь (342)205-81-47  
Ростов-на-Дону (863)308-18-15  
Рязань (4912)46-61-64  
Самара (846)206-03-16  
Санкт-Петербург (812)309-46-40  
Саратов (845)249-38-78

Смоленск (4812)29-41-54  
Сочи (862)225-72-31  
Ставрополь (8652)20-65-13  
Тверь (4822)63-31-35  
Томск (3822)98-41-53  
Тула (4872)74-02-29  
Тюмень (3452)66-21-18  
Ульяновск (8422)24-23-59  
Уфа (347)229-48-12  
Челябинск (351)202-03-61  
Череповец (8202)49-02-64  
Ярославль (4852)69-52-93

## Поворотные пневматические приводы KERP AIR



Фигура	Действие	Основные параметры
AIR SR	Поворотный пневматический привод одностороннего действия	<ul style="list-style-type: none"> <li>Рабочее давление пневмопитания от 2,7 – 8 bar (g)</li> <li>Максимальное давление пневмопитания 10 bar (g)</li> </ul>
AIR DA	Поворотный пневматический привод двухстороннего действия	<ul style="list-style-type: none"> <li>Условия применения от -40 до +80°C</li> <li>Присоединительные размеры нижнего фланца (для установки на арматуру): согласно стандарта UNI EN ISO 5211</li> <li>Привод одностороннего либо двухстороннего действия</li> <li>Оснащение ручным дублером</li> </ul>

**Области применения:**

- Управление четвертьоборотной арматурой: затворы дисковые поворотные, шаровые краны

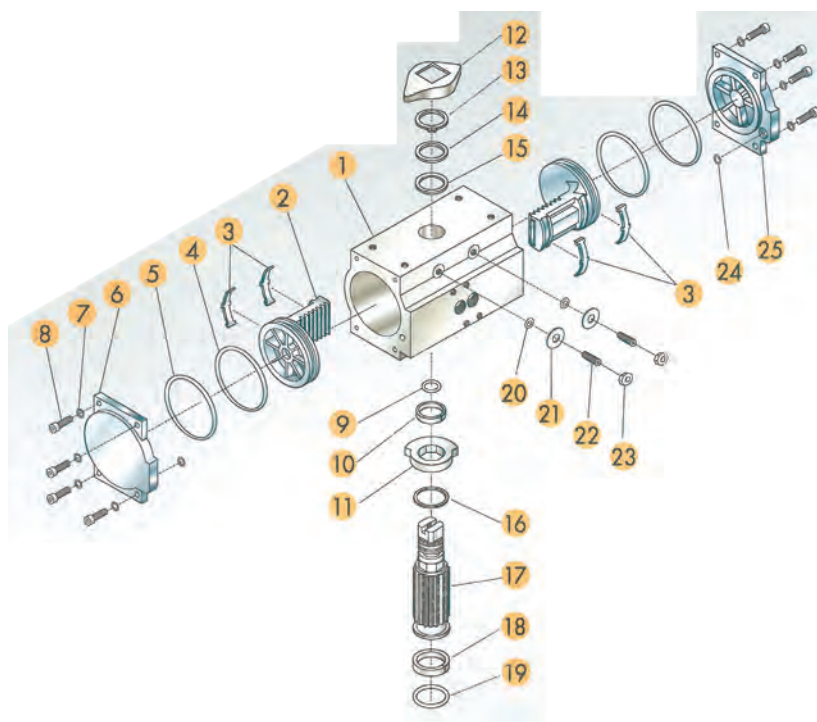
### Обозначение:

AIR		X	Y	/	N
Тип	Тип	Действие привода		Номер комплекта пружин	
AIR	Поворотный пневматический привод	A-125*	SR	Одностороннее действие	2
		A-250	DA	Двухстороннее действие	3
		A-450			4
		A-1000			5
		A-2250			6
		A-3650			
		A-5000			
		A-1100			

### Пример: AIR A-450SR/4

AIR	A-450	SR	4
Поворотный пневматический привод	Тип A-450	Одностороннего действия	Комплект пружин №4

## Поворотные пневматические приводы AIR KERP



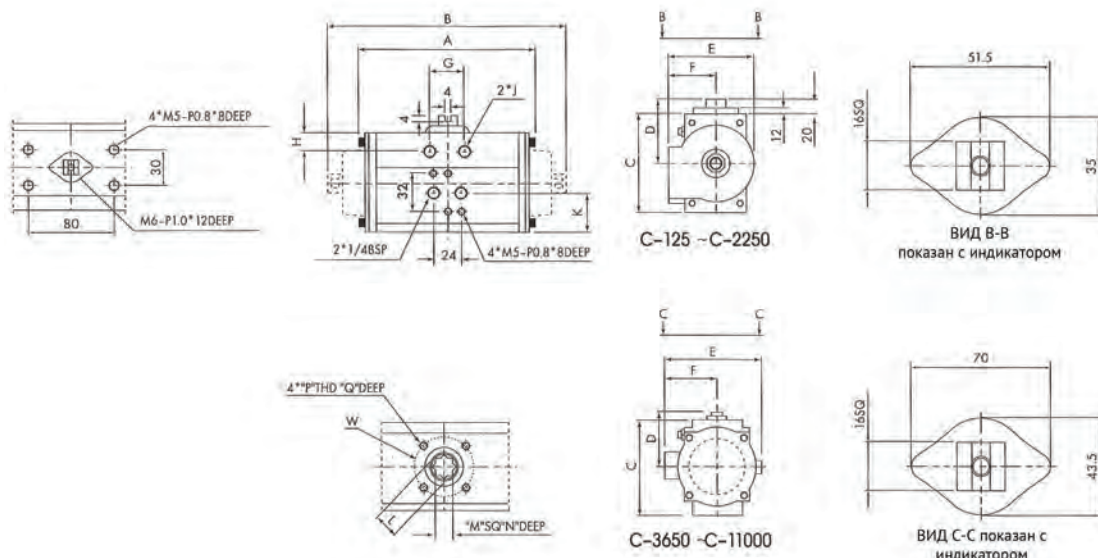
### Спецификация материалов и деталей

Поз.	Наименование	Материал
1	Корпус	Алюминиевый сплав
2	Поршень	Алюминиевый сплав
3	Подшипник	Nylon
4	О-кольцо	Buna-N
5	О-кольцо	Buna-N
6	Торцевая крышка корпуса	Алюминиевый сплав
7	Шайба	Нержавеющая сталь
8	Болт	Нержавеющая сталь
9	О-кольцо	Buna-N
10	Подшипник	Nylon
11	Стопорное устройство	Сталь
12	Индикатор поршня	Polyethylene
13	Стопорное кольцо	Нержавеющая сталь
14	Шайба	Нержавеющая сталь
15	Подшипник	Nylon
16	Стопорное кольцо	Нержавеющая сталь
17	Приводной вал	Нержавеющая сталь
18	Подшипник	Углеродистая сталь (никелированное покрытие)
19	О-кольцо	Nylon
20	Шайба	Нержавеющая сталь
21	Шайба	Нержавеющая сталь
22	Стопорный винт	Нержавеющая сталь
23	Гайка	Нержавеющая сталь
24	О-кольцо	Nylon
25	Торцевая крышка корпуса	Алюминиевый сплав

### Размеры, мм

Тип	ISO	A	B	C	D	E	F	G	H	J	K	L	M	N	P	Q	W
A-125	F04	120	-	64	52,5	62,2	33,7	24	11	MxP0.8	23,5	12,5	9	10,0	MxP0.8	8	42
A-250	F04 или F05	144,3	194,6	79	57,7	81,4	47,8	32,5	12,6	M5xP0.8	29,7	14,5	11	17	M5xP0.8	8/10	42/50
A-450	F05 и F07	149,2	206	98	67,4	95	51,5	32,5	13,8	M6xP1.0	30,2	18,8	14	21	M6xP1.0	10/12	50/70
A-1000	F05 и F07	183	250	121	79,2	119	64,5	46,2	16,6	M8xP1.25	33,5	23	17	25,5	M8xP1.25	10/12	50/70
A-2250	F07 и F10	260	355	141	89,5	140,5	75,5	54	18,6	M10xP1.5	39	29,5	22	31	M10xP1.5	12/15	70/102
A-3650	F10 и F12	304	422	176	99	185,2	105,5	79,7	27,3	M12xP1.75	97,4	35,5	27	35	M12xP1.75	15/19	102/125
A-5000	F10 и F12	364	487	196	116,5	205	107,8	79,4	28,3	M12xP1.75	99	35,5	27	35	M12xP1.75	15/19	102/125
A-11000	F14	490	642	244	138,5	238	125	95,3	35,8	M16xP2.0	124,7	47,5	36	45	M16xP2.0	24	140

**Поворотные пневматические приводы KERP AIR**



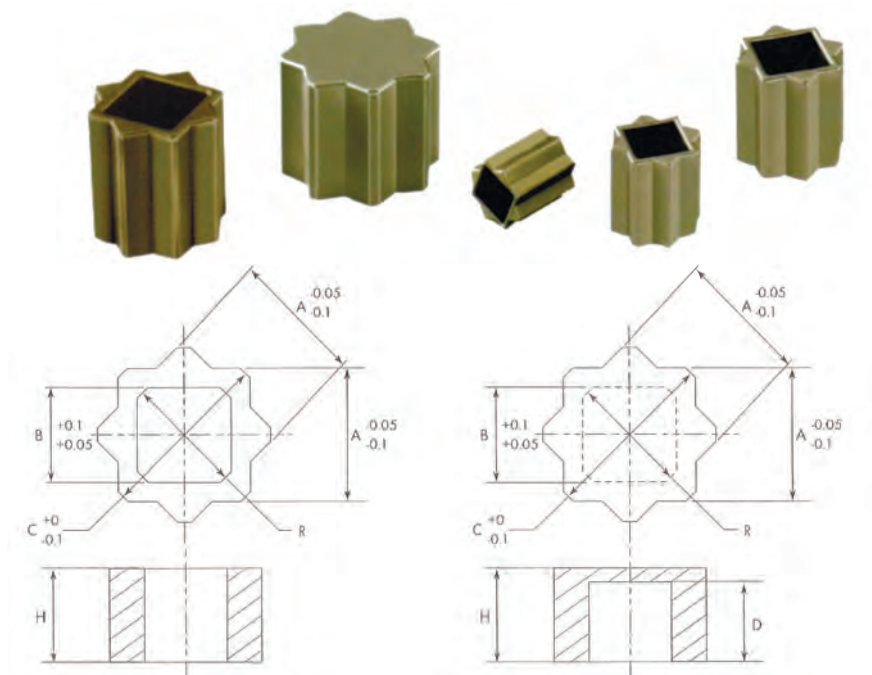
**AIR DA (двухстороннее действие)**

Привод	Крутящий момент(Нм) при давлении пневмопитания (бар)				
	2,8	4,2	5,5	6,9	8,3
AIR A-125DA	7,1	10,6	14,1	17,6	21,2
AIR A-250DA	14,1	21,1	28,2	35,3	42,4
AIR A-450DA	25,4	38,1	50,8	63,5	76,3
AIR A-1000DA	56,5	84,7	113,0	141,2	169,5
AIR A-2250DA	127,1	190,6	254	318	381
AIR A-3650DA	206	309	412	516	619
AIR A-5000DA	283	424	565	706	847
AIR A-11000DA	621	932	1243	1554	1864

**AIR SR (одностороннее действие)**

Привод	Момент пружин, Нм	Крутящий момент(Нм) при давлении пневмопитания (бар)											
		2,8		4,2		5,5		6,9		8,3			
Тип	Комплект пружин	Откр.	Закр.	Откр.	Закр.	Откр.	Закр.	Откр.	Закр.	Откр.	Закр.	Откр.	Закр.
AIR A-250SR	2	7,8	5,1	8,6	5,3	15,6	12,3	22,7	19,4	29,7	26,4	36,8	35,3
	3	11,8	7,6	0,0	0,0	12,8	7,9	19,9	15,0	25,9	22,0	34,0	29,2
	4	15,8	10,2	0,0	0,0	9,9	3,5	17,1	10,5	24,1	17,6	31,2	24,6
	5	19,8	12,7	0,0	0,0	0,0	0,0	14,2	6,1	21,4	13,1	28,4	20,2
	6	23,6	15,3	0,0	0,0	0,0	0,0	0,0	0,0	18,5	8,7	25,6	15,7
AIR A-450SR	2	14,2	9,2	15,3	9,4	28,0	22,1	40,8	34,9	53,4	47,6	66,2	60,2
	3	21,5	13,7	0,0	0,0	22,9	14,1	35,7	26,9	48,4	39,5	61,1	52,3
	4	28,7	18,3	0,0	0,0	17,9	6,1	30,6	18,9	43,3	31,5	56,0	44,3
	5	35,8	22,8	0,0	0,0	0,0	0,0	25,5	10,8	38,3	23,6	51,0	36,3
AIR A-1000SR	2	43,0	27,5	0,0	0,0	0,0	0,0	0,0	0,0	33,1	15,5	45,9	28,4
	3	31,5	20,2	33,9	20,8	62,0	48,9	90,2	77,1	118,4	105,2	146,5	133,4
	4	47,2	30,5	0,0	0,0	50,7	31,4	78,9	59,4	107,0	87,6	135,1	115,8
	5	63,2	40,7	0,0	0,0	39,5	13,6	67,7	41,9	95,8	69,8	123,9	98,0
AIR A-2250SR	2	78,9	50,8	0,0	0,0	0,0	0,0	56,5	24,0	84,6	52,4	112,8	80,2
	3	94,8	61,0	0,0	0,0	0,0	0,0	0,0	0,0	73,4	34,3	101,6	62,9
	4	119,0	68,6	130,2	74,5	233,1	177,4	336,1	280,4	439,1	383,4	542,0	486,4
	5	149,1	88,9	0,0	0,0	92,2	25,5	155,8	89,0	229,2	152,6	283,0	216,3
AIR A-3650SR	2	186,4	111,2	0,0	0,0	0,0	0,0	131,2	47,9	194,8	111,2	258,4	175,0
	3	223,7	133,4	0,0	0,0	0,0	0,0	0,0	0,0	170,2	70,2	233,8	133,4
	4	296,6	171,6	0,0	0,0	0,0	0,0	222,2	84,1	325,2	187,0	428,1	289,9
	5	355,2	206,1	0,0	0,0	0,0	0,0	0,0	0,0	287,0	122,2	390,0	225,3
AIR A-5000SR	2	119,0	68,6	130,2	74,5	233,1	177,4	336,1	280,4	439,1	383,4	542,0	486,4
	3	177,7	103,0	0,0	0,0	195,0	112,5	297,9	215,5	401,0	318,5	503,9	421,4
	4	236,3	137,5	0,0	0,0	156,8	47,8	259,9	150,8	362,8	253,8	465,8	356,7
	5	296,6	171,6	0,0	0,0	0,0	0,0	222,2	84,1	325,2	187,0	428,1	289,9
AIR A-11000SR	2	355,2	206,1	0,0	0,0	0,0	0,0	0,0	0,0	287,0	122,2	390,0	225,3
	3	529,9	266,6	0,0	0,0	0,0	0,0	0,0	0,0	403,4	137,8	537,8	272,3
	4	621,0	311,0	390,9	198,9	684,7	492,6	978,4	786,4	1276,7	1080,1	1570,5	1378,4
	5	767,2	387,5	0,0	0,0	489,2	105,3	783,0	398,8	1075,6	692,6	1367,1	986,4
AIR A-11000SR	2	384,1	194,3	390,9	198,9	684,7	492,6	978,4	786,4	1276,7	1080,1	1570,5	1378,4
	3	576,2	290,4	0,0	0,0	587,5	299,4	880,2	592,0	1175,0	885,8	146,9	1141,1
	4	767,2	387,5	0,0	0,0	489,2	105,3	783,0	398,8	1075,6	692,6	1367,1	986,4
AIR A-11000SR	5	959,2	484,7	0,0	0,0	0,0	0,0	684,7	204,5	978,4	498,3	1276,7	792,0
	6	1152,4	581,9	0,0	0,0	0,0	0,0	0,0	0,0	880,2	305,1	1175,0	598,8

## Поворотные пневматические приводы KERP AIR



### Присоединительные размеры, мм

Втулка	A	B	C	D	H	R
11M9	11	9	15	N/A	17	12,5
14M9	14	9	19,1	N/A	20	12,5
14M11	14	11	19,1	N/A	20	14,5
17M9	17	9	23,1	N/A	24	12,5
17M11	17	11	23,1	N/A	24	14,5
17M14	17	14	23,1	N/A	24	19,2
22M11	22	11	29,6	N/A	30	14,5
22M14	22	14	29,6	N/A	30	19,2
22M17	22	17	29,6	N/A	30	23,3
22M19	22	19	29,6	N/A	30	25,8
27M14	27	14	36	27	29	19,2
27M17	27	17	36	27	29	23,3
27M22	27	22	36	27	29	30
36M19	36	19	48	33	35	25,8
36M27	36	27	48	33	35	37

### Дополнительное оборудование

Опции	Напряжение (сигнал управления)	Дополнительно	Температура
3/2 соленоидный клапан (для пневмопривода одностороннего действия)	24V DC		-10...+60°C
	220V AC		-10...+60°C
	24V DC	EEx ia	-40...+60°C
	24V DC EEx d	EEx d	-40...+60°C
Электропневматический позиционер с сигналом управления 4..20 mA (для пневмопривода одностороннего действия)	4..20 mA		-10...+60°C
	4..20 mA	HART	-10...+60°C
	4..20 mA	II 2 G EEx ia IIC T6	-30...+60°C
	4..20 mA	II 2 G EEx d IIC T6	-40...+60°C
5/2 соленоидный клапан (для двустороннего действия)	24V DC		-10...+60°C
	220V AC		-10...+60°C
	24V DC	EEx ia	-40...+60°C
	24V DC	EEx d	-40...+60°C
Электропневматический позиционер с сигналом управления 4..20 mA (для пневмопривода двустороннего действия)	4..20 mA		-10...+60°C
	4..20 mA	HART	-10...+60°C
	4..20 mA	II 2 G EEx ia IIC T6	-30...+60°C
	4..20 mA	II 2 G EEx d IIC T6	-40...+60°C
Фильтр-редуктор	0-10 bar		-10...+60°C
	0-10 bar	II 2 G EEx me II T4	-40...+60°C
Концевые выключатели	230V 3A		-30...+60°C
	240V 3A	II 2 G EEx d IIC T6	-40...+60°C

\* дополнительное оснащение и опции по запросу

**По вопросам продаж и поддержки обращайтесь:**

**Архангельск** (8182)63-90-72  
**Астана** +7(7172)727-132  
**Белгород** (4722)40-23-64  
**Брянск** (4832)59-03-52  
**Владивосток** (423)249-28-31  
**Волгоград** (844)278-03-48  
**Вологда** (8172)26-41-59  
**Воронеж** (473)204-51-73  
**Екатеринбург** (343)384-55-89  
**Иваново** (4932)77-34-06  
**Ижевск** (3412)26-03-58  
**Казань** (843)206-01-48

**Калининград** (4012)72-03-81  
**Калуга** (4842)92-23-67  
**Кемерово** (3842)65-04-62  
**Киров** (8332)68-02-04  
**Краснодар** (861)203-40-90  
**Красноярск** (391)204-63-61  
**Курск** (4712)77-13-04  
**Липецк** (4742)52-20-81  
**Магнитогорск** (3519)55-03-13  
**Москва** (495)268-04-70  
**Мурманск** (8152)59-64-93  
**Набережные Челны** (8552)20-53-41

**Нижний Новгород** (831)429-08-12  
**Новокузнецк** (3843)20-46-81  
**Новосибирск** (383)227-86-73  
**Орел** (4862)44-53-42  
**Оренбург** (3532)37-68-04  
**Пенза** (8412)22-31-16  
**Пермь** (342)205-81-47  
**Ростов-на-Дону** (863)308-18-15  
**Рязань** (4912)46-61-64  
**Самара** (846)206-03-16  
**Санкт-Петербург** (812)309-46-40  
**Саратов** (845)249-38-78

**Смоленск** (4812)29-41-54  
**Сочи** (862)225-72-31  
**Ставрополь** (8652)20-65-13  
**Тверь** (4822)63-31-35  
**Томск** (3822)98-41-53  
**Тула** (4872)74-02-29  
**Тюмень** (3452)66-21-18  
**Ульяновск** (8422)24-23-59  
**Уфа** (347)229-48-12  
**Челябинск** (351)202-03-61  
**Череповец** (8202)49-02-64  
**Ярославль** (4852)69-52-93

**сайт:** <http://kerp.nt-rt.ru> || **эл. почта:** [kpe@nt-rt.ru](mailto:kpe@nt-rt.ru)