



Фильтры грязевые сетчатые KERP FIF 320



По вопросам продаж и поддержки обращайтесь:

Архангельск (8182)63-90-72
Астана +7(7172)727-132
Белгород (4722)40-23-64
Брянск (4832)59-03-52
Владивосток (423)249-28-31
Волгоград (844)278-03-48
Вологда (8172)26-41-59
Воронеж (473)204-51-73
Екатеринбург (343)384-55-89
Иваново (4932)77-34-06
Ижевск (3412)26-03-58
Казань (843)206-01-48

Калининград (4012)72-03-81
Калуга (4842)92-23-67
Кемерово (3842)65-04-62
Киров (8332)68-02-04
Краснодар (861)203-40-90
Красноярск (391)204-63-61
Курск (4712)77-13-04
Липецк (4742)52-20-81
Магнитогорск (3519)55-03-13
Москва (495)268-04-70
Мурманск (8152)59-64-93
Набережные Челны (8552)20-53-41

Нижний Новгород (831)429-08-12
Новокузнецк (3843)20-46-81
Новосибирск (383)227-86-73
Орел (4862)44-53-42
Оренбург (3532)37-68-04
Пенза (8412)22-31-16
Пермь (342)205-81-47
Ростов-на-Дону (863)308-18-15
Рязань (4912)46-61-64
Самара (846)206-03-16
Санкт-Петербург (812)309-46-40
Саратов (845)249-38-78

Смоленск (4812)29-41-54
Сочи (862)225-72-31
Ставрополь (8652)20-65-13
Тверь (4822)63-31-35
Томск (3822)98-41-53
Тула (4872)74-02-29
Тюмень (3452)66-21-18
Ульяновск (8422)24-23-59
Уфа (347)229-48-12
Челябинск (351)202-03-61
Череповец (8202)49-02-64
Ярославль (4852)69-52-93

Фильтр сетчатый KERP FIF 320



Фигура FIF	Материал корпуса	Номинальное давление, PN бар	Номинальный диаметр, мм	Присоединение
32-320.F...1	- Углеродистая сталь 1.0619+N	PN16	DN50-DN350 (по запросу до DN600)	Фланцевое
34-320.F...1	- Углеродистая сталь 1.0619+N	PN40	DN50-DN350 (по запросу до DN600)	Фланцевое
42-320.F...1	-Нержавеющая сталь 1.4308 (CF8) -Нержавеющая сталь 1.4408 (CF8M)	PN16	DN50-DN350 (по запросу DN350)	Фланцевое
44-320.F...1	-Нержавеющая сталь 1.4308 (CF8) -Нержавеющая сталь 1.4408 (CF8M)	PN40	DN50-DN300 (по запросу DN350)	Фланцевое

Особенности конструкции

- Ревизия и очистка фильтра без демонтажа с трубопровода
- Сменная сетка фильтра
- Оснащение сеткой с перфорацией для жидкостей и газов
- Стандартные размеры перфорации сетки: 0,1 мм; 0,25 мм; 0,5 мм; 1,0 мм; 1,4 мм
- Возможность изготовления сетки с размером ячейки под заказ

Области применения:

- Нефтехимическая отрасль
- Тепловая энергетика
- Водно- и теплоснабжение
- Химическая промышленность
- и т.п.



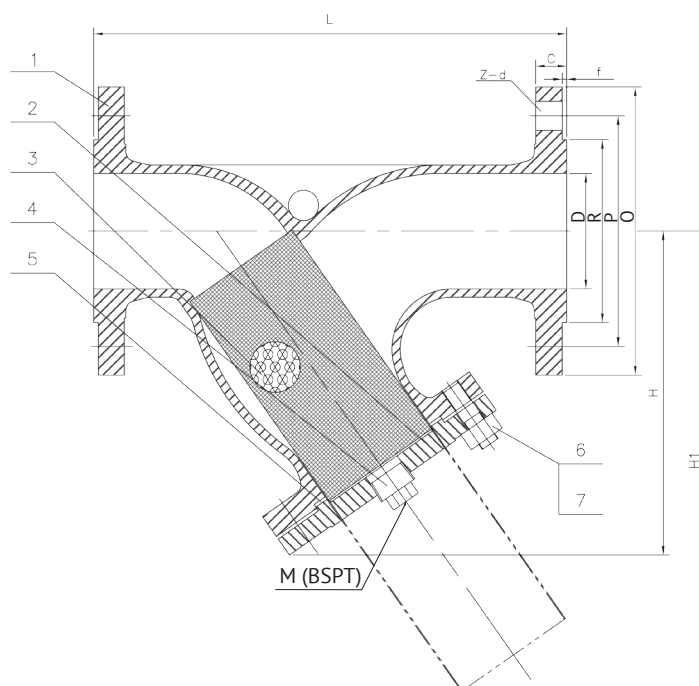
Обозначение:

FIF		X	Y	- 320	Z	N	M
Тип	Материал корпуса	Максимальное давление	Модель сетчатого фильтра	Тип присоединения	Перфорация сетки, мм	Модификация	
FIF	Фильтр сетчатый	3 - Углеродистая сталь 1.0619+N 4 - Нержавеющая сталь 1.4308 (CF8) или 1.4408 (CF8M)	2 16 бар 4 40 бар	320	F Фланцевое	0,10 0,25 0,50 1,00 1,18 1,40 1,70 2,00	1

Пример: FIF 32-320.F-1,4-1

FIF	3	2	320	F	1,4	1
Фильтр сетчатый фланцевый	Углеродистая сталь 1.0619+N	Максимальное давление 16 бар	Модель сетчатого фильтра	Фланцевое присоединение	Размер перфорации сетки 1,4 мм	Модификация

Фильтры сетчатые фланцевые из углеродистой стали KERP FIF 320



Спецификация материалов и деталей

Поз.	Наименование	Материал
		FIF 32-320, FIF 34-320
1	Корпус	углеродистая сталь 1.0619+N
2	Крышка	углеродистая сталь 1.0619+N / A105N
3	Сетка	нержавеющая сталь 304
4	Пробка	A105
5	Уплотнение крышки	SS 304+графит
6	Болт	сталь B7
7	Гайка	сталь 2H

Габаритные и присоединительные размеры (мм)

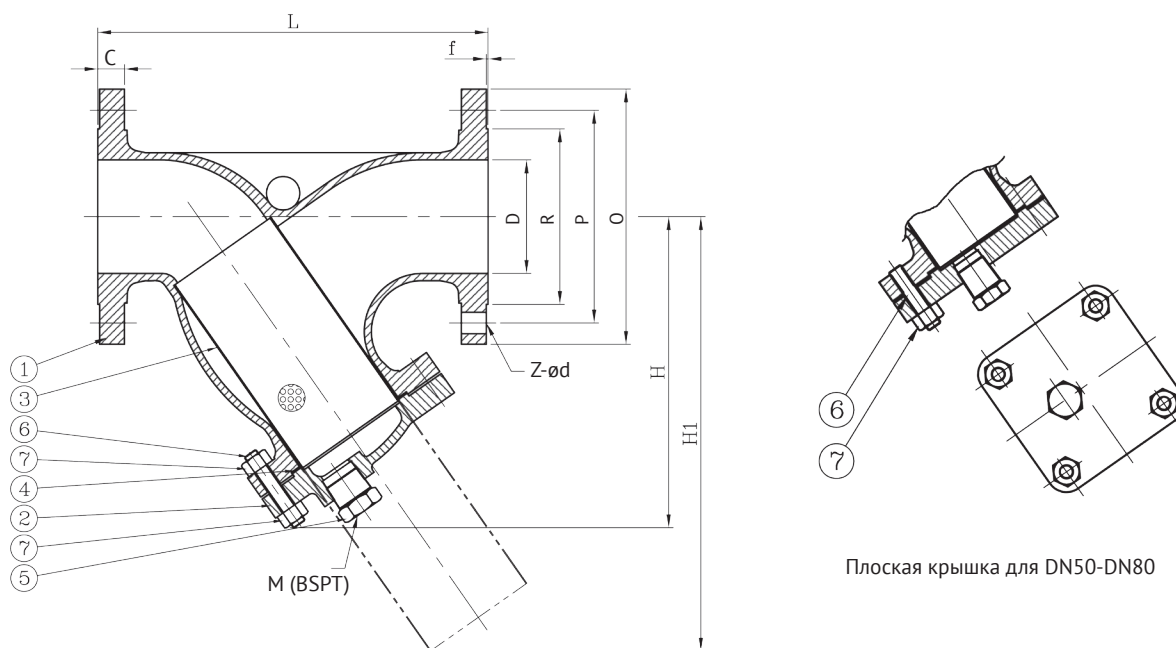
PN16

DN	D	L	øO	øD	øR	C	f	Z-ød	H	H1	
50	2"	50,8	230	165	125	102	18	3	4-18	156	265
65	2 1/2"	63	290	185	145	122	18	3	8-18	183	293
80	3"	76,2	310	200	160	138	20	3	8-18	209	321
100	4"	101,6	350	220	180	158	20	3	8-18	264	401
125	5"	127	400	250	210	188	22	3	8-18	291	468
150	6"	152,4	480	285	240	212	22	3	8-22	318	535
200	8"	203,2	600	340	295	268	24	3	12-22	434	737
250	10"	254	730	405	355	320	26	3	12-26	511	867
300	12"	300	850	460	410	378	28	4	12-26	618	1035
350	14"	337	980	520	470	438	30	4	16-26	715	1120

PN40

DN	D	L	øO	øP	øR	C	f	Z-ød	H	H1	
50	2"	50,8	230	165	125	102	20	3	4-18	156	265
65	2 1/2"	63	290	185	145	122	22	3	8-18	183	293
80	3"	76,2	310	200	160	138	24	3	8-18	209	321
100	4"	101,6	350	235	190	162	24	3	8-22	264	401
125	5"	127	400	270	220	188	26	3	8-26	291	468
150	6"	152,4	480	300	250	218	28	3	8-26	318	535
200	8"	203,2	600	375	320	285	34	3	12-30	434	737
250	10"	254	730	450	385	345	38	3	12-33	511	867
300	12"	300	850	515	450	410	42	4	16-33	618	1035
350	14"	337	980	580	510	465	46	4	16-36	715	1120

Фильтры сетчатые фланцевые из нержавеющей стали KERP FIF 320



Спецификация материалов и деталей

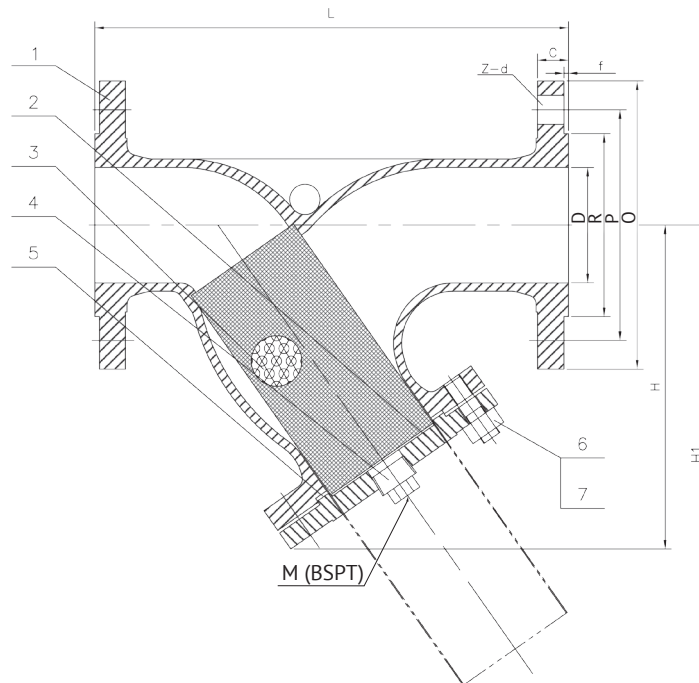
Поз.	Наименование	Материал
		FIF 42-320
1	Корпус	нержавеющая сталь 1.4308 (CF8) или 1.4408 (CF8M)
2	Крышка	нержавеющая сталь 1.4308 (CF8) или 1.4408 (CF8M)
3	Сетка	нержавеющая сталь ASTM A240-304 или A240-316
4	Уплотнение крышки	нерж.сталь 304 + графит
5	Пробка	нержавеющая сталь ASTM A276-304
6	Болт	сталь ASTM A194-8
7	Гайка	сталь ASTM A193-B8

Габаритные и присоединительные размеры (мм), масса (кг)*

PN16

DN	øD	L	øO	øP	øR	C	f	Z-ød	H	H1	M, дюйм	Масса, кг	
15	1/2"	12,7	130	95	65	45	16	2	4-14	70	98	3/8	2
20	3/4"	19,1	150	105	75	58	18	2	4-14	70	98	3/8	3
25	1"	25,4	160	115	85	68	18	2	4-14	80	112	3/8	4
32	1 1/4"	31,8	180	140	100	78	18	2	4-18	95	133	3/8	5
40	1 1/2"	38,1	200	150	110	88	18	3	4-18	104	146	3/8	7
50	2"	50,8	230	165	125	102	18	3	4-18	162	215	1/2	10
65	2 1/2"	63,5	290	185	145	122	18	3	8-18	190	269	3/4	13
80	3"	76,2	310	200	160	138	20	3	8-18	231	309	3/4	15
100	4"	101,6	350	220	180	158	20	3	8-18	279	390	3/4	24
125	5"	127	400	250	210	188	22	3	8-18	310	460	1	38
150	6"	152,4	480	285	240	212	22	3	8-22	370	525	1	54
200	8"	203,2	600	340	295	268	24	3	12-22	441	635	1	90
250	10"	254	730	405	355	320	26	3	12-26	510	757	1	140
300	12"	304,8	850	460	410	378	28	4	12-26	565	841	1	210

Фильтры сетчатые фланцевые из нержавеющей стали KERP FIF 320



Спецификация материалов и деталей

Поз.	Наименование	Материал
		FIF 44-320
1	Корпус	нержавеющая сталь 1.4308 (CF8) или 1.4408 (CF8M)
2	Крышка	нержавеющая сталь 304 или 316
3	Сетка	нержавеющая сталь 304 или 316
4	Пробка	нержавеющая сталь 304 или 316
5	Уплотнение крышки	SS304+графит или SS316+графит
6	Болт	B8 CL.2 или B8M CL.2
7	Гайка	8 или 8M

Габаритные и присоединительные размеры (мм)

PN40

DN	øD	L	øO	øP	øR	C	f	Z-d	H	H1	Масса, кг	
50	2"	50,8	230	165	125	102	20	3	4-18	156	265	12
65	2 1/2"	63	290	185	145	122	22	3	8-18	183	293	16
80	3"	76,2	310	200	160	138	24	3	8-18	209	321	20
100	4"	101,6	350	235	190	162	24	3	8-22	264	401	31
125	5"	127	400	270	220	188	26	3	8-26	291	468	45
150	6"	152,4	480	300	250	218	28	3	8-26	318	535	62
200	8"	203	600	375	320	285	34	3	12-30	434	737	105
250	10"	254	730	450	385	345	38	3	12-33	511	867	170
300	12"	300	850	515	450	410	42	4	16-33	618	1035	230
350	14"	337	980	580	510	465	46	4	16-36	715	1120	340

По вопросам продаж и поддержки обращайтесь:

Архангельск (8182)63-90-72
Астана +7(7172)727-132
Белгород (4722)40-23-64
Брянск (4832)59-03-52
Владивосток (423)249-28-31
Волгоград (844)278-03-48
Вологда (8172)26-41-59
Воронеж (473)204-51-73
Екатеринбург (343)384-55-89
Иваново (4932)77-34-06
Ижевск (3412)26-03-58
Казань (843)206-01-48

Калининград (4012)72-03-81
Калуга (4842)92-23-67
Кемерово (3842)65-04-62
Киров (8332)68-02-04
Краснодар (861)203-40-90
Красноярск (391)204-63-61
Курск (4712)77-13-04
Липецк (4742)52-20-81
Магнитогорск (3519)55-03-13
Москва (495)268-04-70
Мурманск (8152)59-64-93
Набережные Челны (8552)20-53-41

Нижний Новгород (831)429-08-12
Новокузнецк (3843)20-46-81
Новосибирск (383)227-86-73
Орел (4862)44-53-42
Оренбург (3532)37-68-04
Пенза (8412)22-31-16
Пермь (342)205-81-47
Ростов-на-Дону (863)308-18-15
Рязань (4912)46-61-64
Самара (846)206-03-16
Санкт-Петербург (812)309-46-40
Саратов (845)249-38-78

Смоленск (4812)29-41-54
Сочи (862)225-72-31
Ставрополь (8652)20-65-13
Тверь (4822)63-31-35
Томск (3822)98-41-53
Тула (4872)74-02-29
Тюмень (3452)66-21-18
Ульяновск (8422)24-23-59
Уфа (347)229-48-12
Челябинск (351)202-03-61
Череповец (8202)49-02-64
Ярославль (4852)69-52-93

сайт: <http://kerp.nt-rt.ru> || **эл. почта:** kpe@nt-rt.ru