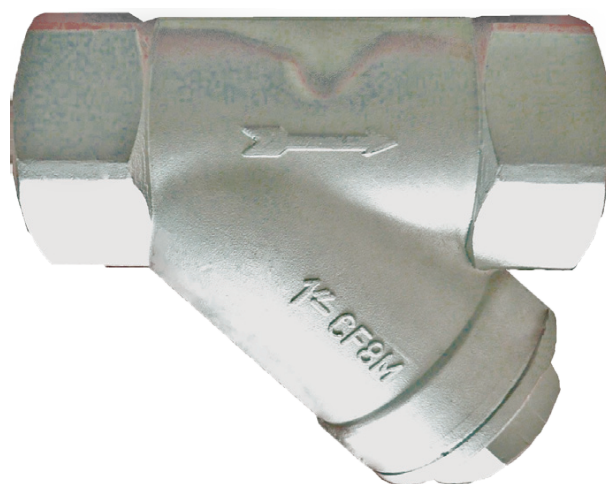




KERP

Фильтры грязевые сетчатые резьбовые KERP FIT 330



По вопросам продаж и поддержки обращайтесь:

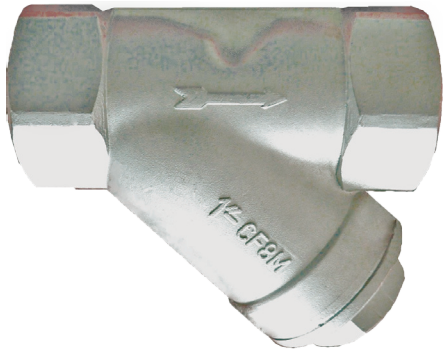
Архангельск (8182)63-90-72
Астана +7(7172)727-132
Белгород (4722)40-23-64
Брянск (4832)59-03-52
Владивосток (423)249-28-31
Волгоград (844)278-03-48
Вологда (8172)26-41-59
Воронеж (473)204-51-73
Екатеринбург (343)384-55-89
Иваново (4932)77-34-06
Ижевск (3412)26-03-58
Казань (843)206-01-48

Калининград (4012)72-03-81
Калуга (4842)92-23-67
Кемерово (3842)65-04-62
Киров (8332)68-02-04
Краснодар (861)203-40-90
Красноярск (391)204-63-61
Курск (4712)77-13-04
Липецк (4742)52-20-81
Магнитогорск (3519)55-03-13
Москва (495)268-04-70
Мурманск (8152)59-64-93
Набережные Челны (8552)20-53-41

Нижний Новгород (831)429-08-12
Новокузнецк (3843)20-46-81
Новосибирск (383)227-86-73
Орел (4862)44-53-42
Оренбург (3532)37-68-04
Пенза (8412)22-31-16
Пермь (342)205-81-47
Ростов-на-Дону (863)308-18-15
Рязань (4912)46-61-64
Самара (846)206-03-16
Санкт-Петербург (812)309-46-40
Саратов (845)249-38-78

Смоленск (4812)29-41-54
Сочи (862)225-72-31
Ставрополь (8652)20-65-13
Тверь (4822)63-31-35
Томск (3822)98-41-53
Тула (4872)74-02-29
Тюмень (3452)66-21-18
Ульяновск (8422)24-23-59
Уфа (347)229-48-12
Челябинск (351)202-03-61
Череповец (8202)49-02-64
Ярославль (4852)69-52-93

Фильтр сетчатый резьбовой KERP FIT 330



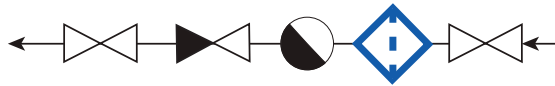
Фигура FIT	Материал корпуса	Номинальное давление	Номинальный диаметр	Присоединение
44-330	-Нержавеющая сталь 1.4408(CF8M)	PN40	DN8-DN80	Резьбовое BSPP

Основные параметры:

- 1/4"-3"
- PN40

Особенности конструкции:

- Возможность ревизии и очистки без демонтажа с трубопровода
- Сменная сетка фильтра
- Компактные размеры
- Экономичное решение для узлов отвода конденсата



* применение в составе узла отвода конденсата (выделенный элемент)

Обозначение:

FIT		X		Y -		330		M		U		Z	
Тип	Материал корпуса	Максимальное давление	Тип сетчатого фильтра	Тип присоединения	Размер ячейки сетки	Модификация							
FIT	Фильтр сетчатый резьбовой	4	-Нержавеющая сталь 1.4408(CF8M)	4	40 бар	330		T	Резьбовое BSPP	1,0	Станд.	1	
										1,4	Станд.	6	

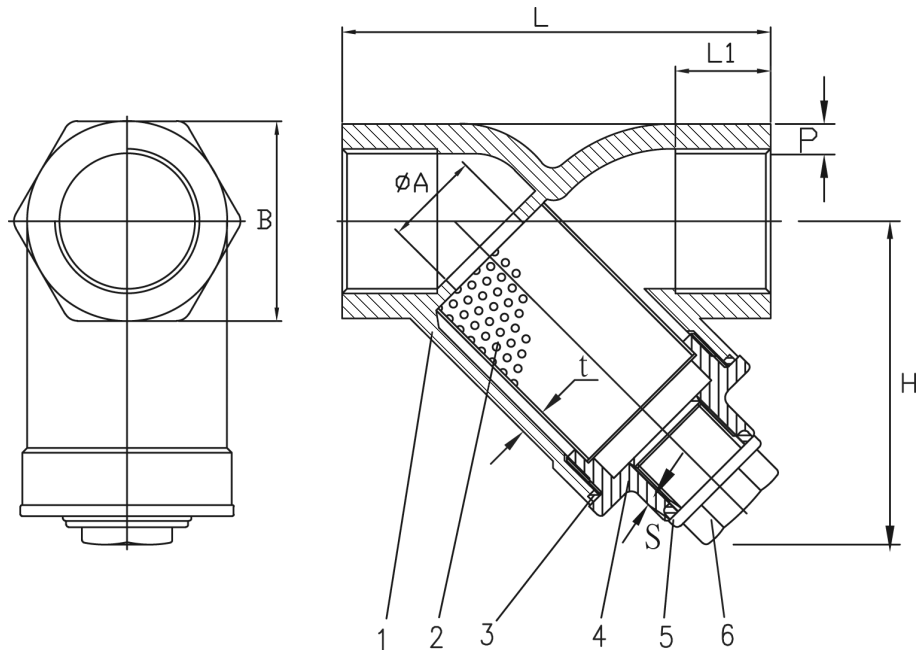
Перфорация сетки 1,4 мм для модификации 1
 Перфорация сетки 1,0 мм для модификации 6

*сетка с другим размером ячейки по запросу

Пример: FIT 44-330-T.1

FIT	4	4	330	T	1
Фильтр сетчатый резьбовой	Материал корпуса - нержавеющая сталь 1.4408(CF8M)	Максимальное давление 40 бар	Модель резьбового фильтра	Резьбовое BSPP	Модификация

Фильтр сетчатый резьбовой KERP FIT 330



Спецификация материалов и деталей

Поз.	Наименование	Материал
1	Корпус	1.4408 (CF8M)
2	Сетка	SS 304
3	Уплотнение крышки	PTFE
4	Крышка	1.4408 (CF8M)
5	Прокладка	PTFE
6	Спускная пробка	1.4404 (CF8)

PN40

DN		A	B	H	L	L1	t	S	P	Масса, кг
мм	дюйм									
8	1/4"	11	23	46	65	13,5	3	3	5,2	0,2
10	3/8"	13	23	46	65	14	3	3	3,5	0,2
15	1/2"	15	26	46	65	15	3	3	3,1	0,2
20	3/4"	20	32	55	80	17	3	3	3,5	0,2
25	1"	25	41	70	90	19	3,5	3,5	4,7	0,7
32	1 1/4"	32	50,5	73	105	20	3,6	3,6	5,2	0,9
40	1 1/2"	38	57	81	120	22	4	3,6	5,4	1,2
50	2"	50	69	94	140	23,5	4,3	3,6	5,4	1,9
65	2 1/2"	65	87	120	170	29	5,6	7,6	8,4	4,3
80	3"	80	102	140	200	31	6,5	7,6	8,0	6,3

* другие варианты исполнения арматуры по запросу

По вопросам продаж и поддержки обращайтесь:

Архангельск (8182)63-90-72
Астана +7(7172)727-132
Белгород (4722)40-23-64
Брянск (4832)59-03-52
Владивосток (423)249-28-31
Волгоград (844)278-03-48
Вологда (8172)26-41-59
Воронеж (473)204-51-73
Екатеринбург (343)384-55-89
Иваново (4932)77-34-06
Ижевск (3412)26-03-58
Казань (843)206-01-48

Калининград (4012)72-03-81
Калуга (4842)92-23-67
Кемерово (3842)65-04-62
Киров (8332)68-02-04
Краснодар (861)203-40-90
Красноярск (391)204-63-61
Курск (4712)77-13-04
Липецк (4742)52-20-81
Магнитогорск (3519)55-03-13
Москва (495)268-04-70
Мурманск (8152)59-64-93
Набережные Челны (8552)20-53-41

Нижний Новгород (831)429-08-12
Новокузнецк (3843)20-46-81
Новосибирск (383)227-86-73
Орел (4862)44-53-42
Оренбург (3532)37-68-04
Пенза (8412)22-31-16
Пермь (342)205-81-47
Ростов-на-Дону (863)308-18-15
Рязань (4912)46-61-64
Самара (846)206-03-16
Санкт-Петербург (812)309-46-40
Саратов (845)249-38-78

Смоленск (4812)29-41-54
Сочи (862)225-72-31
Ставрополь (8652)20-65-13
Тверь (4822)63-31-35
Томск (3822)98-41-53
Тула (4872)74-02-29
Тюмень (3452)66-21-18
Ульяновск (8422)24-23-59
Уфа (347)229-48-12
Челябинск (351)202-03-61
Череповец (8202)49-02-64
Ярославль (4852)69-52-93

сайт: <http://kerp.nt-rt.ru> || **эл. почта:** kpe@nt-rt.ru