



# KERP

## Клапан обратный поворотный KERP NRF 420



**По вопросам продаж и поддержки обращайтесь:**

Архангельск (8182)63-90-72  
Астана +7(7172)727-132  
Белгород (4722)40-23-64  
Брянск (4832)59-03-52  
Владивосток (423)249-28-31  
Волгоград (844)278-03-48  
Вологда (8172)26-41-59  
Воронеж (473)204-51-73  
Екатеринбург (343)384-55-89  
Иваново (4932)77-34-06  
Ижевск (3412)26-03-58  
Казань (843)206-01-48

Калининград (4012)72-03-81  
Калуга (4842)92-23-67  
Кемерово (3842)65-04-62  
Киров (8332)68-02-04  
Краснодар (861)203-40-90  
Красноярск (391)204-63-61  
Курск (4712)77-13-04  
Липецк (4742)52-20-81  
Магнитогорск (3519)55-03-13  
Москва (495)268-04-70  
Мурманск (8152)59-64-93  
Набережные Челны (8552)20-53-41

Нижний Новгород (831)429-08-12  
Новокузнецк (3843)20-46-81  
Новосибирск (383)227-86-73  
Орел (4862)44-53-42  
Оренбург (3532)37-68-04  
Пенза (8412)22-31-16  
Пермь (342)205-81-47  
Ростов-на-Дону (863)308-18-15  
Рязань (4912)46-61-64  
Самара (846)206-03-16  
Санкт-Петербург (812)309-46-40  
Саратов (845)249-38-78

Смоленск (4812)29-41-54  
Сочи (862)225-72-31  
Ставрополь (8652)20-65-13  
Тверь (4822)63-31-35  
Томск (3822)98-41-53  
Тула (4872)74-02-29  
Тюмень (3452)66-21-18  
Ульяновск (8422)24-23-59  
Уфа (347)229-48-12  
Челябинск (351)202-03-61  
Череповец (8202)49-02-64  
Ярославль (4852)69-52-93

# Клапан обратный поворотный KERP NRF 420



Фигура NRF	Материал корпуса	Номинальное давление	Номинальный диаметр	Присоединение
42-420	- Нержавеющая сталь 1.4408(CF8M)	PN16	DN15-DN600	Фланцевое Под приварку
43-420 44-420	- Нержавеющая сталь 1.4408(CF8M)	PN25 PN40	DN15-DN300	Фланцевое Под приварку
<b>Стандарт:</b> <ul style="list-style-type: none"> <li>• ASME B16.34</li> <li>• EN 1092-1 : 2007</li> <li>• EN558 серия 1/F1</li> <li>• EN 12266-1 : 2003</li> </ul>				
<b>Особенности конструкции:</b> <ul style="list-style-type: none"> <li>• Поворотная заслонка</li> <li>• Высокая надежность и ресурс</li> <li>• Действие за счёт силы гравитации</li> <li>• Для горизонтальных и вертикальных участков трубопровода</li> </ul>				
<b>Области применения:</b> <ul style="list-style-type: none"> <li>• Общепромышленное применение,</li> <li>• Водоподготовка,</li> <li>• Водоснабжение</li> <li>• и др.</li> </ul>				

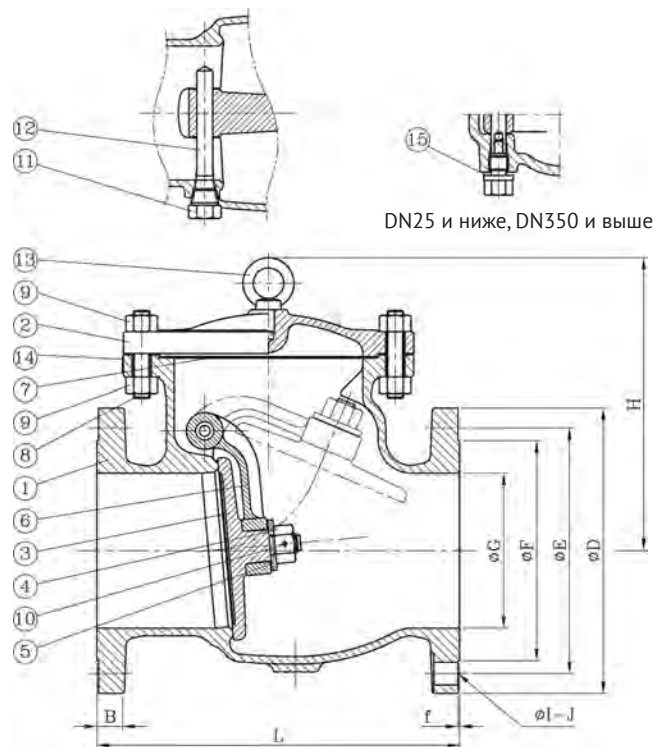
## Обозначение:

<b>NRF</b>		<b>X</b>	<b>Y</b>	<b>- 420</b>	<b>M</b>	<b>S</b>	<b>Z</b>		
Тип	Материал корпуса	Максимальное давление	Тип обратного клапана	Тип присоединения	Уплотнение	Модификация			
<b>NRF</b>	Клапан обратный поворотный	4	-Нержавеющая сталь 1.4408(CF8M)	2 16 бар 3 25 бар 4 40 бар	420	Фланцевый поворотный	F Фланцевый S Под приварку	M Металлическое	1

## Пример: NRF 44-420-F-M-1

<b>NRF</b>	<b>4</b>	<b>4</b>	<b>420</b>	<b>F</b>	<b>M</b>	<b>1</b>
Поворотный обратный клапан	нержавеющая сталь 1.4408(CF8M)	Максимальное давление 40 бар	Фланцевый поворотный	Фланцевый	Металл	Модификация

**Клапан обратный поворотный с фланцевым присоединением KERP NRF 420 PN16**

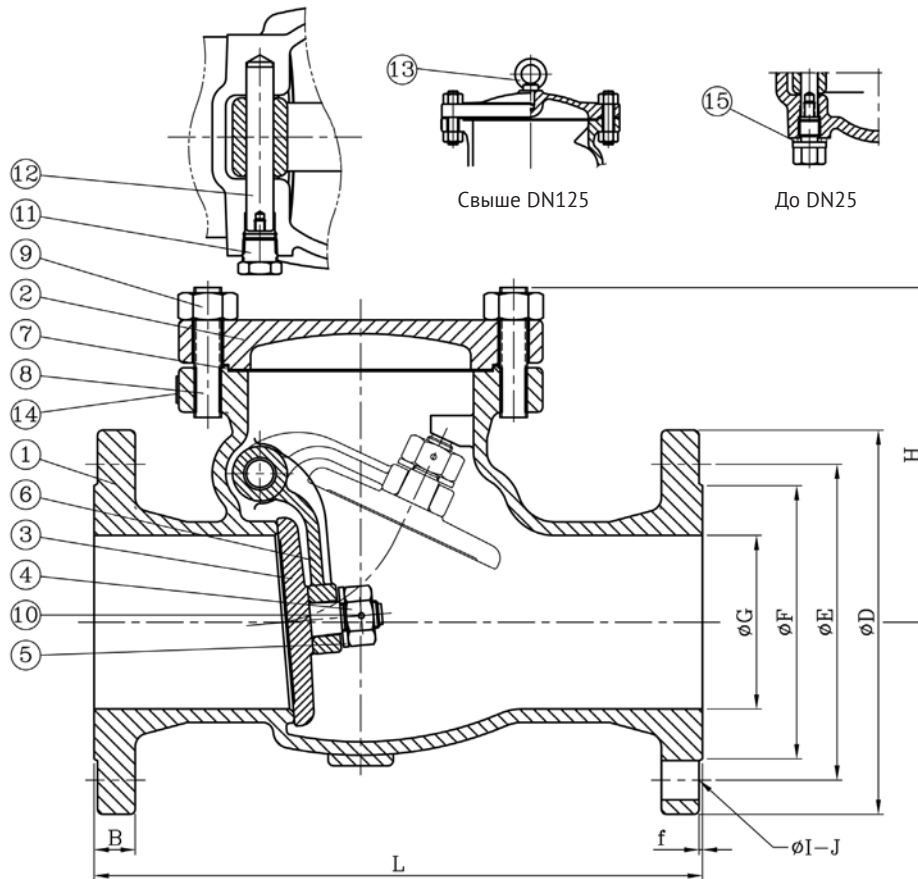


**Спецификация материалов и деталей**

Поз.	Наименование	Материал
1	Корпус	1.4408 (CF8M)
2	Крышка	1.4408 (CF8M)
3	Диск	до DN25 ASTM A276-316 от DN40 ASTM A351-CF8M
4	Гайка	ASTM A194-8
5	Шайба	ASTM A276-316
6	Рычаг диска	ASTM A351-CF8M
7	Уплотнение крышки	PTFE/Графит
8	Шпилька	ASTM A193-B8
9	Гайка	ASTM A194-8
10	Штифт	ASTM A276-316
11	Пробка	ASTM A276-316
12	Ось	ASTM A276-316
13	Рым болт	от DN125 ASTM A36 +Zn
14	Шильдик информационный	ASTM A666-304
15	Уплотнение	до DN25 ASTM A276-316 DN25 от DN350 Нерж. сталь + PTFE/Графит

**Габаритные и присоединительные размеры (мм), масса, пропускная способность**

DN		L	H	B	f	øD	øE	øF	øG	øI	J	Масса, кг	Kvs (м3/ч)
мм	дюйм												
15	1/2"	130	80	16	2	95	65	45	15	14	4	2	2
20	3/4"	130	80	18	2	105	75	58	19,1	14	4	3	5
25	1"	160	96	18	2	115	85	68	25,4	14	4	4	10
40	1 1/2"	200	122	18	3	150	110	88	38,1	18	4	7	24
50	2"	230	142	18	3	165	125	102	50,8	18	4	11	44
65	2 1/2"	290	148	18	3	185	145	122	63,5	18	8	16	71
80	3"	310	161	20	3	200	160	138	79	18	8	21	102
100	4"	350	187	20	3	220	180	158	101,6	18	8	30	186
125	5"	400	261	22	3	250	210	188	127	18	8	51	300
150	6"	480	287	22	3	285	240	212	152,4	22	8	61	447
200	8"	600	316	24	3	340	295	268	203,2	22	12	108	822
250	10"	730	393	26	3	405	355	320	254	26	12	168	1284
300	12"	850	428	28	4	460	410	378	304,8	26	12	215	1919
350	14"	980	460	30	4	520	470	438	336,6	26	16	291	2340
400	16"	110	512	32	4	580	525	490	387,4	30	16	566	3100
450	18"	1200	591	40	4	640	585	550	438,2	30	20	705	4128
500	20"	1250	627	44	4	715	650	610	489	33	20	750	5141
600	24"	1450	742	54	5	840	770	725	590,6	36	20	1560	7499

**Клапан обратный поворотный с фланцевым присоединением  
KERP NRF 420 PN25/PN40**

**Спецификация материалов и деталей**

Поз.	Наименование	Материал
1	Корпус	1.4408 (CF8M)
2	Крышка	1.4408 (CF8M)
3	Диск	до DN25 ASTM A276-316 от DN40 ASTM A351-CF8M
4	Гайка	ASTM A194-8
5	Шайба	ASTM A276-316
6	Рычаг диска	ASTM A351-CF8M
7	Уплотнение крышки	PTFE/Графит
8	Шпилька	ASTM A193-B8
9	Гайка	ASTM A194-8
10	Штифт	ASTM A276-316
11	Пробка	ASTM A276-316
12	Ось	ASTM A276-316
13	Рым болт	ASTM A36 +Zn
14	Шильдик информационный	ASTM A666-304
15	Уплотнение	ASTM A276-316

**Размеры (мм), масса, пропускная способность, PN25**
**PN25**

DN		L	H	B	f	ØD	ØE	ØF	ØG	ØI	J	Масса (кг)	Kvs (м³/ч)
мм	дюйм												
DN15	1/2	130	80	16	2	95	65	45	170	14	4	7	10
DN20	3/4	130	80	18	2	105	75	58	20,0	14	4	8	24
DN25	1	160	96	18	2	115	85	68	25,0	14	4	9	44
DN40	1 1/2	200	123	18	3	150	110	88	38,1	18	4	15	104
DN50	2	230	142	20	3	165	125	102	50,8	18	4	23	194
DN65	2 1/2	290	157	22	3	185	145	122	63,5	18	8	34	311
DN80	3	310	168	24	3	200	160	138	80,0	18	8	41	449
DN100	4	350	196	24	3	235	190	162	101,6	22	8	68	820
DN125	5	400	250	26	3	270	220	188	127,0	26	8	98	1321
DN150	6	480	296	28	3	300	250	218	152,4	26	8	125	1965
DN200	8	600	353	30	3	360	310	278	203,2	26	12	196	3616
DN250	10	730	468	32	3	425	370	335	254,0	30	12	292	5651
DN300	12	850	524	34	4	485	430	395	306,8	30	16	450	8444

**PN40**

DN		L	H	B	f	ØD	ØE	ØF	ØG	ØI	J	Масса (кг)	Kvs (м³/ч)
мм	дюйм												
DN15	1/2	130	80	16	2	95	65	45	170	14	4	7	10
DN20	3/4	130	80	18	2	105	75	58	20,0	14	4	8	24
DN25	1	160	96	18	2	115	85	68	25,0	14	4	9	44
DN40	1 1/2	200	123	18	3	150	110	88	38,1	18	4	15	104
DN50	2	230	142	20	3	165	125	102	50,8	18	4	23	194
DN65	2 1/2	290	157	22	3	185	145	122	63,5	18	8	34	311
DN80	3	310	168	24	3	200	160	138	80,0	18	8	41	449
DN100	4	350	196	24	3	235	190	162	101,6	22	8	68	820
DN125	5	400	250	26	3	270	220	188	127,0	26	8	98	1321
DN150	6	480	296	28	3	300	250	218	152,4	26	8	125	1965
DN200	8	600	353	34	3	375	320	285	203,2	30	12	196	3616
DN250	10	730	468	38	3	450	385	345	254,0	33	12	292	5651
DN300	12	850	524	42	4	515	450	410	306,8	33	16	450	3444

**По вопросам продаж и поддержки обращайтесь:**

**Архангельск** (8182)63-90-72  
**Астана** +7(7172)727-132  
**Белгород** (4722)40-23-64  
**Брянск** (4832)59-03-52  
**Владивосток** (423)249-28-31  
**Волгоград** (844)278-03-48  
**Вологда** (8172)26-41-59  
**Воронеж** (473)204-51-73  
**Екатеринбург** (343)384-55-89  
**Иваново** (4932)77-34-06  
**Ижевск** (3412)26-03-58  
**Казань** (843)206-01-48

**Калининград** (4012)72-03-81  
**Калуга** (4842)92-23-67  
**Кемерово** (3842)65-04-62  
**Киров** (8332)68-02-04  
**Краснодар** (861)203-40-90  
**Красноярск** (391)204-63-61  
**Курск** (4712)77-13-04  
**Липецк** (4742)52-20-81  
**Магнитогорск** (3519)55-03-13  
**Москва** (495)268-04-70  
**Мурманск** (8152)59-64-93  
**Набережные Челны** (8552)20-53-41

**Нижний Новгород** (831)429-08-12  
**Новокузнецк** (3843)20-46-81  
**Новосибирск** (383)227-86-73  
**Орел** (4862)44-53-42  
**Оренбург** (3532)37-68-04  
**Пенза** (8412)22-31-16  
**Пермь** (342)205-81-47  
**Ростов-на-Дону** (863)308-18-15  
**Рязань** (4912)46-61-64  
**Самара** (846)206-03-16  
**Санкт-Петербург** (812)309-46-40  
**Саратов** (845)249-38-78

**Смоленск** (4812)29-41-54  
**Сочи** (862)225-72-31  
**Ставрополь** (8652)20-65-13  
**Тверь** (4822)63-31-35  
**Томск** (3822)98-41-53  
**Тула** (4872)74-02-29  
**Тюмень** (3452)66-21-18  
**Ульяновск** (8422)24-23-59  
**Уфа** (347)229-48-12  
**Челябинск** (351)202-03-61  
**Череповец** (8202)49-02-64  
**Ярославль** (4852)69-52-93

**сайт:** <http://kerp.nt-rt.ru> || **эл. почта:** [kpe@nt-rt.ru](mailto:kpe@nt-rt.ru)