



KERP

Клапан обратный двустворчатый KERP NRT 420



По вопросам продаж и поддержки обращайтесь:

Архангельск (8182)63-90-72
Астана +7(7172)727-132
Белгород (4722)40-23-64
Брянск (4832)59-03-52
Владивосток (423)249-28-31
Волгоград (844)278-03-48
Вологда (8172)26-41-59
Воронеж (473)204-51-73
Екатеринбург (343)384-55-89
Иваново (4932)77-34-06
Ижевск (3412)26-03-58
Казань (843)206-01-48

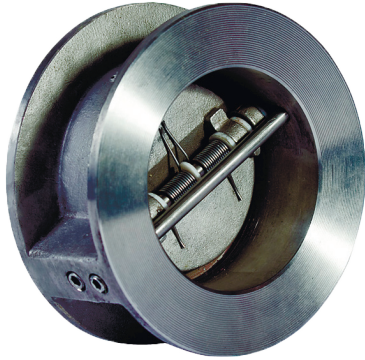
Калининград (4012)72-03-81
Калуга (4842)92-23-67
Кемерово (3842)65-04-62
Киров (8332)68-02-04
Краснодар (861)203-40-90
Красноярск (391)204-63-61
Курск (4712)77-13-04
Липецк (4742)52-20-81
Магнитогорск (3519)55-03-13
Москва (495)268-04-70
Мурманск (8152)59-64-93
Набережные Челны (8552)20-53-41

Нижний Новгород (831)429-08-12
Новокузнецк (3843)20-46-81
Новосибирск (383)227-86-73
Орел (4862)44-53-42
Оренбург (3532)37-68-04
Пенза (8412)22-31-16
Пермь (342)205-81-47
Ростов-на-Дону (863)308-18-15
Рязань (4912)46-61-64
Самара (846)206-03-16
Санкт-Петербург (812)309-46-40
Саратов (845)249-38-78

Смоленск (4812)29-41-54
Сочи (862)225-72-31
Ставрополь (8652)20-65-13
Тверь (4822)63-31-35
Томск (3822)98-41-53
Тула (4872)74-02-29
Тюмень (3452)66-21-18
Ульяновск (8422)24-23-59
Уфа (347)229-48-12
Челябинск (351)202-03-61
Череповец (8202)49-02-64
Ярославль (4852)69-52-93

Клапан обратный двустворчатый

KERP NRT 420



Фигура NRT	Материал корпуса	Номинальное давление	Номинальный диаметр	Присоединение
12-420	- Серый чугун GG-25	PN16	DN50-DN600	Межфланцевое Межфланцевое с резьбовыми отверстиями Фланцевое
32-420, 34-420	- Углеродистая сталь 1.0619 (WCB)	PN16, PN40	DN50-DN600	Межфланцевое Межфланцевое с резьбовыми отверстиями Фланцевое
42-420, 44-420	- Нержавеющая сталь 1.4408(CF8M)	PN16, PN40	DN50-DN600	Межфланцевое Межфланцевое с резьбовыми отверстиями Фланцевое
Стандарт : DIN 3202				
Особенности конструкции: <ul style="list-style-type: none"> • Мягкоуплотненное (epdm, nbr, fpm) либо металлическое седло • Двустворчатая конструкция • Установка в любом положении • Малая величина падения давления на клапане 				
Области применения: <ul style="list-style-type: none"> • Общепромышленное применение, • Водоподготовка, • Химическая промышленность, • Водоснабжение • и др. 				

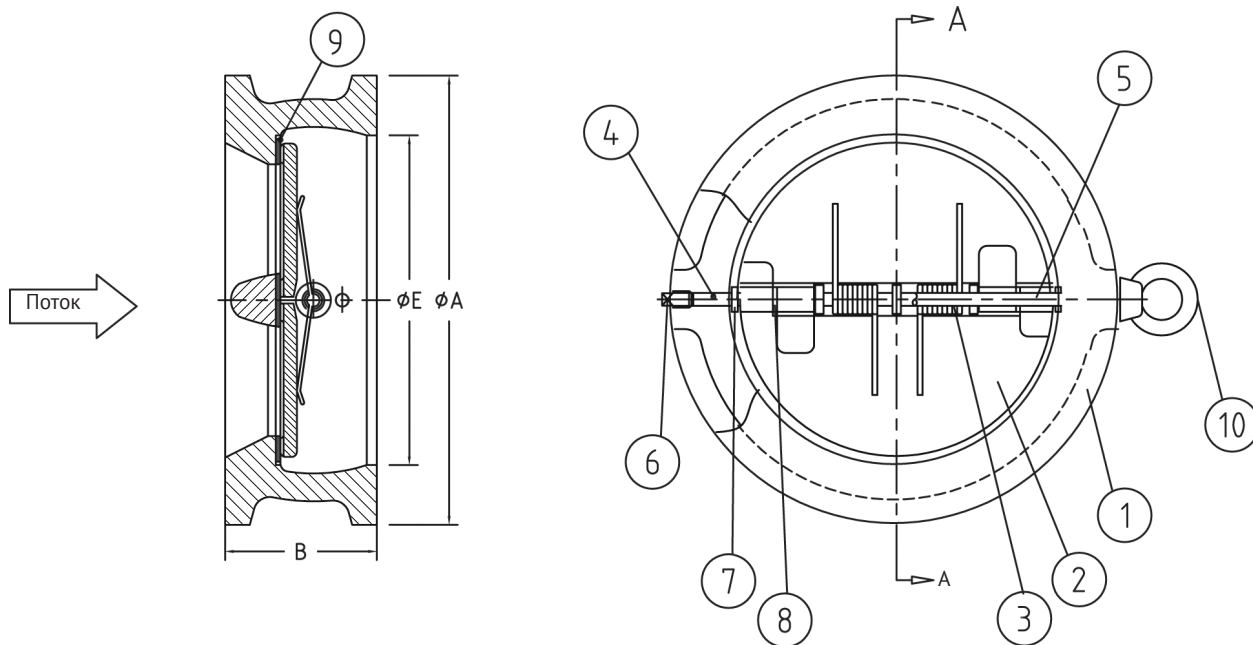
Обозначение:

NRT		X	Y	-	420	M	S	Z					
Тип	Материал корпуса	Максимальное давление		Тип обратного клапана	Тип присоединения	Уплотнение		Модификация					
NRT	Клапан обратный створчатый	3	- Углеродистая сталь 1.0619 (WCB)	2	16 бар	420	Двустворчатый тип	B	Межфланцевый	E	EPDM	1	
		4	- Нержавеющая сталь 1.4408(CF8M)	4	40 бар			T	С резьбовыми отверстиями	V	VITON	6	
								F	Фланцевый	N	NBR		
							M	METAL					

Пример: NRT 44-420-B-E-1

NRT	4	4	420	B	E	1
Клапан створчатый	Материал корпуса - нержавеющая сталь 1.4408(CF8M)	Максимальное давление 40 бар	Двустворчатый обратный клапан	Межфланцевый	EPDM	Модификация

Клапан обратный двустворчатый KERP NRT 420 DN50-DN600



Спецификация материалов и деталей

Поз.	Наименование	Материал		
		12-420	32-420, 34-420	42-420, 44-420
1	Корпус	GG-25	1.0619 (WCB)	1.4408 (CF8M)
2	Створка	SUS 316/SUS 304	SUS 316/SUS 304	1.4408 (CF8M)
3	Пружина	SUS 316WPA	SUS 316WPA	SUS 316 WPA
4	Штифт	SUS 316/SUS 304	SUS 316/SUS 304	SS 316
5	Штифт стопорный	SUS 316/SUS 304	SUS 316/SUS 304	SS 316
6	Пробка	S25C	S25C	SS 316
7	Шайба	PTFE	PTFE	PTFE
8	Шайба	PTFE	PTFE	PTFE
9	Уплотнение	GG-25, EPDM, NBR, FPM	1.0619 (WCB), EPDM, NBR, FPM	1.4408 (CF8M), EPDM, NBR, FPM
10	Рым-болт	SS 40	SS 40	SS 40

Габаритные и присоединительные размеры (мм)

DN		øA				B				øE			
мм	дюйм	PN16	PN40	Class 150	Class 300	PN16	PN40	Class 150	Class 300	PN16	PN40	Class 150	Class 300
50	2"	109	109	105	111	54	60	60	60	60	60	60	60
65	2 1/2"	129	129	124	130	54	67	67	67	73	73	73	73
80	3"	144	144	137	149	57	73	73	73	89	89	89	89
100	4"	164	170	175	181	64	73	73	73	114	114	114	114
125	5"	194	196	197	216	70	86	86	86	141	141	114	141
150	6"	220	226	222	251	76	98	98	98	168	168	168	168
200	8"	275	293	279	308	95	127	127	127	219	219	219	219
250	10"	331	355	340	362	108	146	146	146	273	273	273	273
300	12"	386	420	410	422	143	181	181	181	324	324	324	324
350	14"	446	477	451	482	184	222	184	222	356	356	356	356
400	16"	498	549	514	540	191	232	191	232	406	406	406	406
450	18"	558	574	549	597	203	264	203	264	457	457	457	457
500	20"	620	631	606	654	213	292	219	292	508	508	508	508
600	24"	737	750	718	775	222	318	222	318	610	610	610	610

* массу клапанов уточнять у производителя

По вопросам продаж и поддержки обращайтесь:

Архангельск (8182)63-90-72
Астана +7(7172)727-132
Белгород (4722)40-23-64
Брянск (4832)59-03-52
Владивосток (423)249-28-31
Волгоград (844)278-03-48
Вологда (8172)26-41-59
Воронеж (473)204-51-73
Екатеринбург (343)384-55-89
Иваново (4932)77-34-06
Ижевск (3412)26-03-58
Казань (843)206-01-48

Калининград (4012)72-03-81
Калуга (4842)92-23-67
Кемерово (3842)65-04-62
Киров (8332)68-02-04
Краснодар (861)203-40-90
Красноярск (391)204-63-61
Курск (4712)77-13-04
Липецк (4742)52-20-81
Магнитогорск (3519)55-03-13
Москва (495)268-04-70
Мурманск (8152)59-64-93
Набережные Челны (8552)20-53-41

Нижний Новгород (831)429-08-12
Новокузнецк (3843)20-46-81
Новосибирск (383)227-86-73
Орел (4862)44-53-42
Оренбург (3532)37-68-04
Пенза (8412)22-31-16
Пермь (342)205-81-47
Ростов-на-Дону (863)308-18-15
Рязань (4912)46-61-64
Самара (846)206-03-16
Санкт-Петербург (812)309-46-40
Саратов (845)249-38-78

Смоленск (4812)29-41-54
Сочи (862)225-72-31
Ставрополь (8652)20-65-13
Тверь (4822)63-31-35
Томск (3822)98-41-53
Тула (4872)74-02-29
Тюмень (3452)66-21-18
Ульяновск (8422)24-23-59
Уфа (347)229-48-12
Челябинск (351)202-03-61
Череповец (8202)49-02-64
Ярославль (4852)69-52-93

сайт: <http://kerp.nt-rt.ru> || **эл. почта:** kpe@nt-rt.ru