



KERP

Клапан запорный резьбовой с сальниковым уплотнением с наклонным шпинделем KERP SGV 530



По вопросам продаж и поддержки обращайтесь:

Архангельск (8182)63-90-72
Астана +7(7172)727-132
Белгород (4722)40-23-64
Брянск (4832)59-03-52
Владивосток (423)249-28-31
Волгоград (844)278-03-48
Вологда (8172)26-41-59
Воронеж (473)204-51-73
Екатеринбург (343)384-55-89
Иваново (4932)77-34-06
Ижевск (3412)26-03-58
Казань (843)206-01-48

Калининград (4012)72-03-81
Калуга (4842)92-23-67
Кемерово (3842)65-04-62
Киров (8332)68-02-04
Краснодар (861)203-40-90
Красноярск (391)204-63-61
Курск (4712)77-13-04
Липецк (4742)52-20-81
Магнитогорск (3519)55-03-13
Москва (495)268-04-70
Мурманск (8152)59-64-93
Набережные Челны (8552)20-53-41

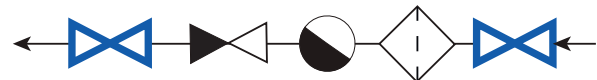
Нижний Новгород (831)429-08-12
Новокузнецк (3843)20-46-81
Новосибирск (383)227-86-73
Орел (4862)44-53-42
Оренбург (3532)37-68-04
Пенза (8412)22-31-16
Пермь (342)205-81-47
Ростов-на-Дону (863)308-18-15
Рязань (4912)46-61-64
Самара (846)206-03-16
Санкт-Петербург (812)309-46-40
Саратов (845)249-38-78

Смоленск (4812)29-41-54
Сочи (862)225-72-31
Ставрополь (8652)20-65-13
Тверь (4822)63-31-35
Томск (3822)98-41-53
Тула (4872)74-02-29
Тюмень (3452)66-21-18
Ульяновск (8422)24-23-59
Уфа (347)229-48-12
Челябинск (351)202-03-61
Череповец (8202)49-02-64
Ярославль (4852)69-52-93

Клапан запорный резьбовой с сальниковым уплотнением с наклонным шпинделем KERP SGV 530



Фигура SGV	Материал корпуса	Номинальное давление	Номинальный диаметр
44-530	- Нержавеющая сталь ASTM A351 (CF8M)	PN40	1/4"-2"
Особенности конструкции			
<ul style="list-style-type: none"> • Наклонный шпиндель • Низкое сопротивление потоку • Тефлоновое уплотнение в затворном узле • Компактные размеры • Экономичное решение для узлов отвода конденсата 			
Области применения:			
<ul style="list-style-type: none"> • Общепромышленное применение, • Тепловая энергетика • Системы водо- и теплоснабжения 			



* применение в составе узла отвода конденсата (выделенный элемент)

Обозначение:

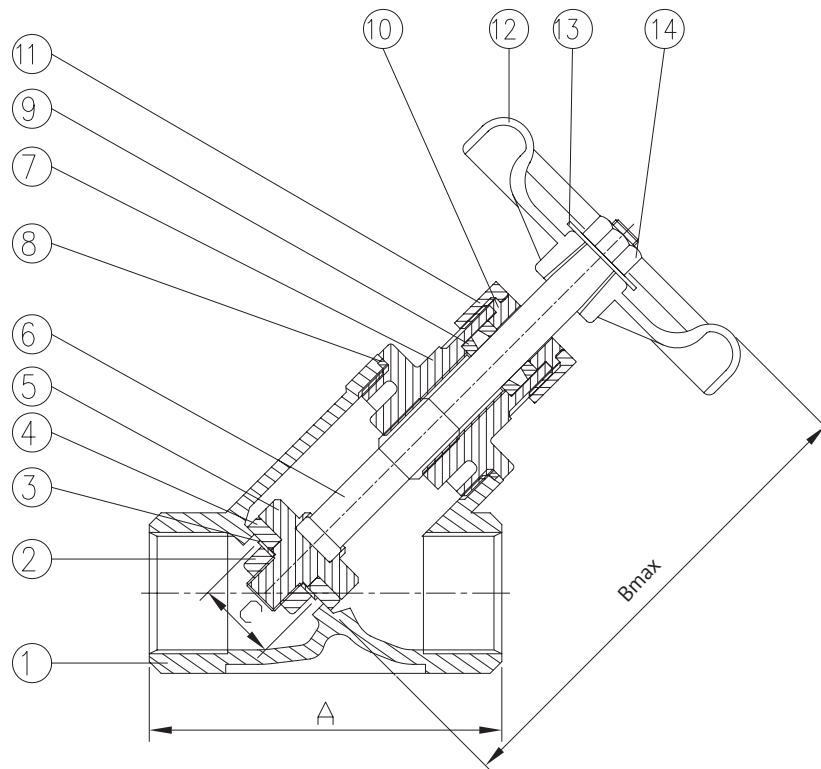
SGV		X	Y -	530 .	N	M	H	
Тип	Материал корпуса	Максимальное давление	Модель клапана	Вид управления	Вид присоединения	Тип ручного управления	Модификация	
SGV Седельный клапан	4 - нержавеющая сталь ASTM A351 (CF8M)	4 40 бар	530	0 С голым штоком 1 Ручное	T Резьбовое BSPP	9 Штурвал круглый	1 6	

Пример: SGV 44-530.1T-9

SGV	4	4	530	1	T	9
Сальниковый запорный клапан	Материал корпуса* - нержавеющая сталь	Номинальное давление 40 бар	резьбовой с наклонным шпинделем	Ручное управление	Резьбовое присоединение BSPP	Круглый штурвал

*конкретный тип материала корпуса указывается при запросе

Клапаны запорные с сальниковым уплотнением с наклонным шпинделем
KERP SGV 530 модификация 1



Спецификация материалов и деталей

Поз.	Наименование	Материал
		SGV 44-530-6
1	Корпус	1.4408 (CF8M)
2	Гайка	SUS 304
3	Шайба	SUS 304
4	Седло	PTFE
5	Золотник	SUS 316
6	Шток	SUS 316
7	Крышка	1.4408 (CF8M)
8	Уплотнение крышки	PTFE
9	Уплотнение сальниковое	PTFE
10	Сальник	SUS 304
11	Крышка сальника	SUS 304
12	Штурвал	Сталь
13	Шильдик информационный	Алюминий
14	Гайка	SUS 304

Габаритные и присоединительные размеры (мм)

DN		A	Bmax	C	Масса, кг
мм	дюйм				
8	1/4"	65	107	11	0,3
10	3/8"	65	107	13	0,3
15	1/2"	65	107	15	0,3
20	3/4"	80	122	20	0,5
25	1"	90	142	25	1
32	1 1/4"	105	155	32	1,2
40	1 1/2"	120	175	38	1,8
50	2"	140	195	50	2,5

Клапаны запорные с сальниковым уплотнением с наклонным шпинделем KERP SGV 530 модификация 6

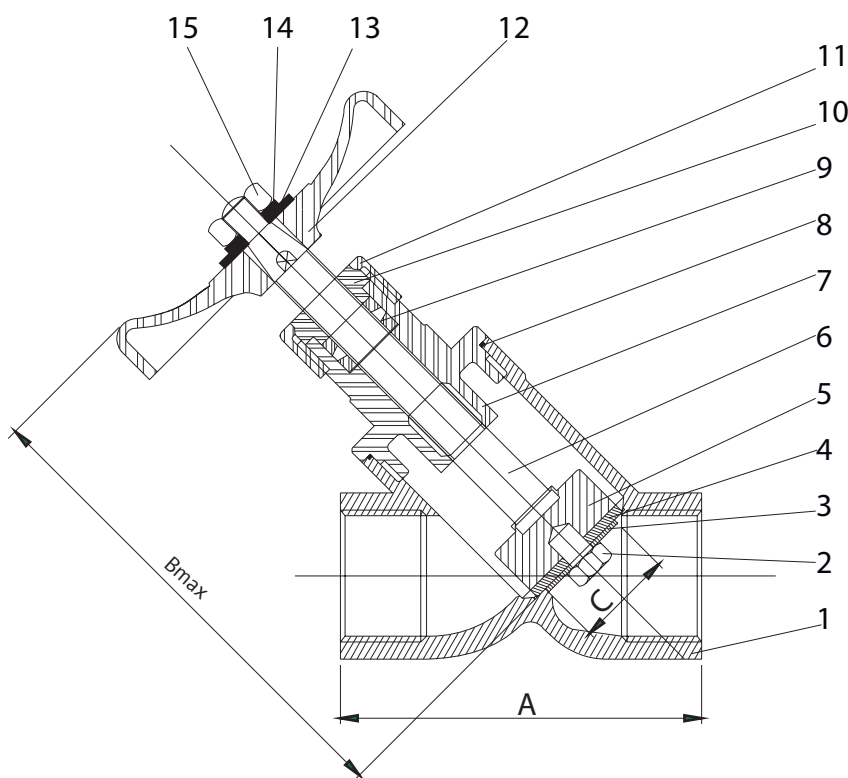
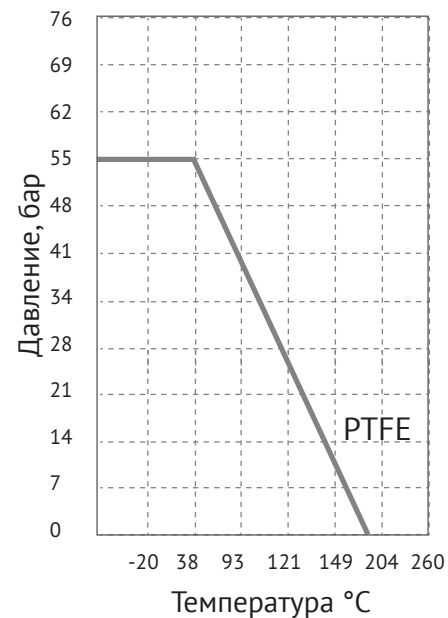


График зависимости
давления и температуры



Материалы

Поз.	Наименование	Материал
		SGV 44-530
1	Корпус	ASTM A351 (CF8M)
2	Болт	SS 304
3	Шайба	SS 304
4	Седло	PTFE
5	Золотник	SS 316
6	Шток	SS 316
7	Крышка	ASTM A351 (CF8M)
8	Уплотнительное кольцо	PTFE
9	Сальниковое уплотнение	PTFE
10	Сальник	SS 304
11	Гайка	SS 304
12	Штурвал	Серый чугун
13	Шильдик информационный	Алюминий
14	Шайба	SS 304
15	Гайка	SS 304

Габаритные и присоединительные размеры (мм)

мм	DN		A	Вmax	C	Масса, кг
	мм	дюйм				
8		1/4"	65	107	11	0,3
10		3/8"	65	107	13	0,3
15		1/2"	65	107	15	0,3
20		3/4"	80	122	20	0,5
25		1"	90	142	25	1
32		1 1/4"	105	155	32	1,2
40		1 1/2"	120	175	38	1,8
50		2"	140	195	50	2,5

По вопросам продаж и поддержки обращайтесь:

Архангельск (8182)63-90-72
Астана +7(7172)727-132
Белгород (4722)40-23-64
Брянск (4832)59-03-52
Владивосток (423)249-28-31
Волгоград (844)278-03-48
Вологда (8172)26-41-59
Воронеж (473)204-51-73
Екатеринбург (343)384-55-89
Иваново (4932)77-34-06
Ижевск (3412)26-03-58
Казань (843)206-01-48

Калининград (4012)72-03-81
Калуга (4842)92-23-67
Кемерово (3842)65-04-62
Киров (8332)68-02-04
Краснодар (861)203-40-90
Красноярск (391)204-63-61
Курск (4712)77-13-04
Липецк (4742)52-20-81
Магнитогорск (3519)55-03-13
Москва (495)268-04-70
Мурманск (8152)59-64-93
Набережные Челны (8552)20-53-41

Нижний Новгород (831)429-08-12
Новокузнецк (3843)20-46-81
Новосибирск (383)227-86-73
Орел (4862)44-53-42
Оренбург (3532)37-68-04
Пенза (8412)22-31-16
Пермь (342)205-81-47
Ростов-на-Дону (863)308-18-15
Рязань (4912)46-61-64
Самара (846)206-03-16
Санкт-Петербург (812)309-46-40
Саратов (845)249-38-78

Смоленск (4812)29-41-54
Сочи (862)225-72-31
Ставрополь (8652)20-65-13
Тверь (4822)63-31-35
Томск (3822)98-41-53
Тула (4872)74-02-29
Тюмень (3452)66-21-18
Ульяновск (8422)24-23-59
Уфа (347)229-48-12
Челябинск (351)202-03-61
Череповец (8202)49-02-64
Ярославль (4852)69-52-93

сайт: <http://kerp.nt-rt.ru> || **эл. почта:** kpe@nt-rt.ru