



Резьбовые шаровые краны с цельным корпусом OVM 621-B3



По вопросам продаж и поддержки обращайтесь:

Архангельск (8182)63-90-72
Астана +7(7172)727-132
Белгород (4722)40-23-64
Брянск (4832)59-03-52
Владивосток (423)249-28-31
Волгоград (844)278-03-48
Вологда (8172)26-41-59
Воронеж (473)204-51-73
Екатеринбург (343)384-55-89
Иваново (4932)77-34-06
Ижевск (3412)26-03-58
Казань (843)206-01-48

Калининград (4012)72-03-81
Калуга (4842)92-23-67
Кемерово (3842)65-04-62
Киров (8332)68-02-04
Краснодар (861)203-40-90
Красноярск (391)204-63-61
Курск (4712)77-13-04
Липецк (4742)52-20-81
Магнитогорск (3519)55-03-13
Москва (495)268-04-70
Мурманск (8152)59-64-93
Набережные Челны (8552)20-53-41

Нижний Новгород (831)429-08-12
Новокузнецк (3843)20-46-81
Новосибирск (383)227-86-73
Орел (4862)44-53-42
Оренбург (3532)37-68-04
Пенза (8412)22-31-16
Пермь (342)205-81-47
Ростов-на-Дону (863)308-18-15
Рязань (4912)46-61-64
Самара (846)206-03-16
Санкт-Петербург (812)309-46-40
Саратов (845)249-38-78

Смоленск (4812)29-41-54
Сочи (862)225-72-31
Ставрополь (8652)20-65-13
Тверь (4822)63-31-35
Томск (3822)98-41-53
Тула (4872)74-02-29
Тюмень (3452)66-21-18
Ульяновск (8422)24-23-59
Уфа (347)229-48-12
Челябинск (351)202-03-61
Череповец (8202)49-02-64
Ярославль (4852)69-52-93

Резьбовые шаровые краны с цельным корпусом OVM 621-B3



Фигура OVM	Материал корпуса	Номинальное давление, PN, бар	Номинальный диаметр, дюйм	Присоединение
38-621-B3	Углеродистая сталь 1.0619+N	PN125	1/4" - 2"	Резьбовое BSPP
48-621-B3	Нержавеющая сталь 1.4408 (CF8M)	PN125	1/4" - 2"	Резьбовое BSPP

Стандарт:

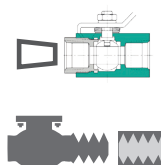
- MSS SP-110, API 608, API 598, ANSI B16.34
- Fire Test API 607 4-е изд.

Особенности конструкции:

- Редуцированный проход
- Конструкция штока исключает его выталкивание
- Рукоять с запираемым фиксирующим устройством

Области применения:

- Предприятия металлургии, химической и нефтехимической отрасли и т.п.



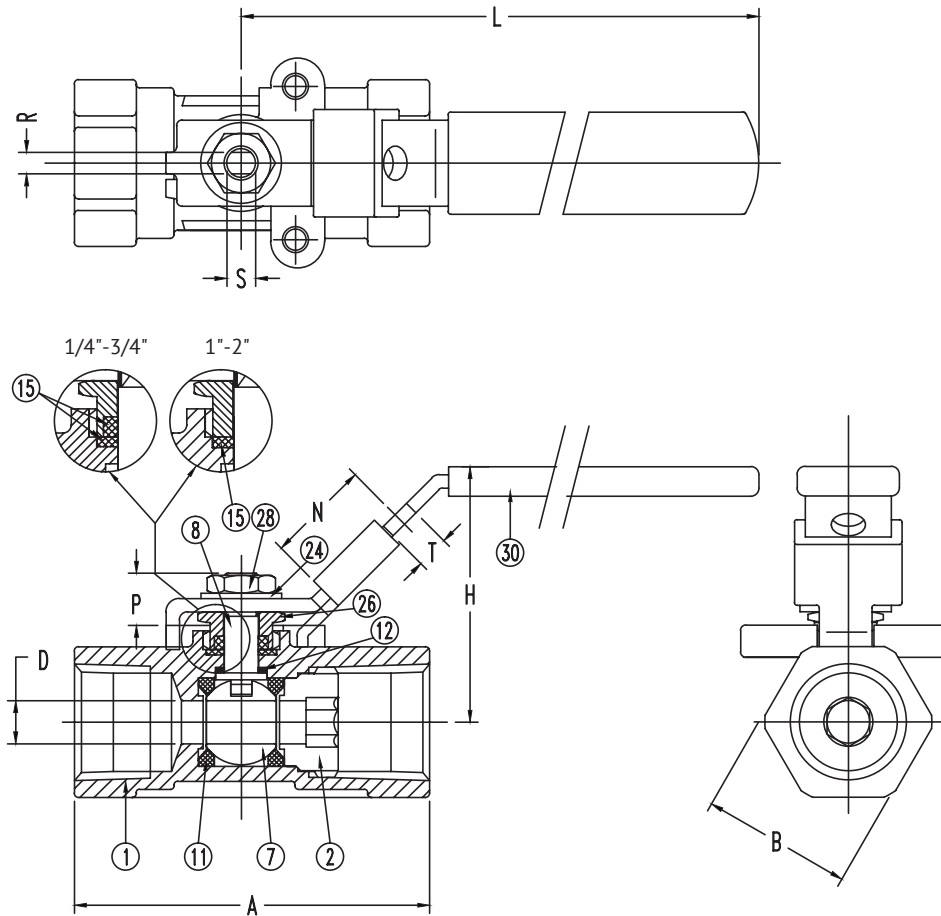
Обозначение:

OV		M		- X		Y-6 2		1-B3.N		M - H		S	
Тип	Тип корпуса	Материал корпуса	Макс. давление	Кол-во ходов	Проходная часть	Вид управления	Вид присоединения	Тип ручного управления (только для вида управления 1)	Материал седельного уплотнения				
Шаровый кран	Цельный	3 Углеродистая сталь 1.0619+N 4 Нержавеющая сталь 1.4408 (CF8M)	8 125 бар	2 Два	1 Неполнопроходная арматура	1 Рукоять	T Резьбовое BSPP	1 Рукоять обычная 3 Рукоять с замком 5 Рукоять овальная 7 Рукоять овальная с замком 9 Штурвал круглый	T TFM P PTFE R RTFE				

Пример: OVM 48-621-B3.1T-3T

OV	M	4	8	6	2	1	B3	1	T	3	T
Шаровый кран	Цельный корпус	Нержавеющая сталь 1.4408 (CF8M)	Максимальное давление 125 бар	Двух-ходовый	Неполнопроходная арматура			С рукоятью	Резьбовое присоединение BSPP	Рукоять с замком	TFM

Корпус из углеродистой или нержавеющей стали



Спецификация материалов и деталей

Поз.	Наименование	Материал	
		OVM 38-621-B3	OVM 48-621-B3
1	Корпус	угл. сталь A216/1.0619+N	нерж. сталь 1.4408 (CF8M)
2	Крышка	угл. сталь A216/1.0619+N	нерж. сталь 1.4408 (CF8M)
7	Пробка шаровая	нерж. сталь 316 SS/304 SS	
8	Шток	нерж. сталь 316 SS	
11	Седло	PTFE/RTFE/TFM 1600	
12	Уплотнение штока	PTFE/TRFE/TFE+25% carbon	
15	Сальниковое уплотнение	Графит	
24	Шайба	304 SS (1.4308)	
26	Сальник	угл.сталь CS A283	нерж.сталь SS 304 (1.4308)
28	Гайка	угл.сталь CS A283	нерж.сталь SS 304 (1.4308)
30	Рукоять	304 SS (1.4308)+PVC	

Габаритные и присоединительные размеры (мм), пропускная способность

DN		A	B	D	H	L	R	S	P	N	T	Масса, кг	Kvs, м ³ /ч
мм	дюйм												
8	1/4"	58	28	8	48,4	109	4	6,3	10,1	24,8	8	0,3	9
10	3/8"	58	28	8	48,4	109	4	6,3	10,1	24,8	8	0,3	9
15	1/2"	66	28	8	48,4	109	4	6,3	10,1	24,8	8	0,3	9
20	3/4"	72	34	12	55	109	5	7,94	13,2	21,5	8	0,4	21
25	1"	82	41	15,8	65,2	148	7	11,1	18,5	25	8,8	0,7	38
32	1 1/4"	90	50	20,6	69,1	148	7	11,1	17,9	25	8,8	1,0	66
40	1 1/2"	98	57	25,4	88	187	9	14,2	22,3	25	8,8	1,5	103
50	2"	110	70	31,8	92,5	187	9	14,2	22,3	25	8,8	2,1	169

По вопросам продаж и поддержки обращайтесь:

Архангельск (8182)63-90-72
Астана +7(7172)727-132
Белгород (4722)40-23-64
Брянск (4832)59-03-52
Владивосток (423)249-28-31
Волгоград (844)278-03-48
Вологда (8172)26-41-59
Воронеж (473)204-51-73
Екатеринбург (343)384-55-89
Иваново (4932)77-34-06
Ижевск (3412)26-03-58
Казань (843)206-01-48

Калининград (4012)72-03-81
Калуга (4842)92-23-67
Кемерово (3842)65-04-62
Киров (8332)68-02-04
Краснодар (861)203-40-90
Красноярск (391)204-63-61
Курск (4712)77-13-04
Липецк (4742)52-20-81
Магнитогорск (3519)55-03-13
Москва (495)268-04-70
Мурманск (8152)59-64-93
Набережные Челны (8552)20-53-41

Нижний Новгород (831)429-08-12
Новокузнецк (3843)20-46-81
Новосибирск (383)227-86-73
Орел (4862)44-53-42
Оренбург (3532)37-68-04
Пенза (8412)22-31-16
Пермь (342)205-81-47
Ростов-на-Дону (863)308-18-15
Рязань (4912)46-61-64
Самара (846)206-03-16
Санкт-Петербург (812)309-46-40
Саратов (845)249-38-78

Смоленск (4812)29-41-54
Сочи (862)225-72-31
Ставрополь (8652)20-65-13
Тверь (4822)63-31-35
Томск (3822)98-41-53
Тула (4872)74-02-29
Тюмень (3452)66-21-18
Ульяновск (8422)24-23-59
Уфа (347)229-48-12
Челябинск (351)202-03-61
Череповец (8202)49-02-64
Ярославль (4852)69-52-93

сайт: <http://kerp.nt-rt.ru> || **эл. почта:** kpe@nt-rt.ru