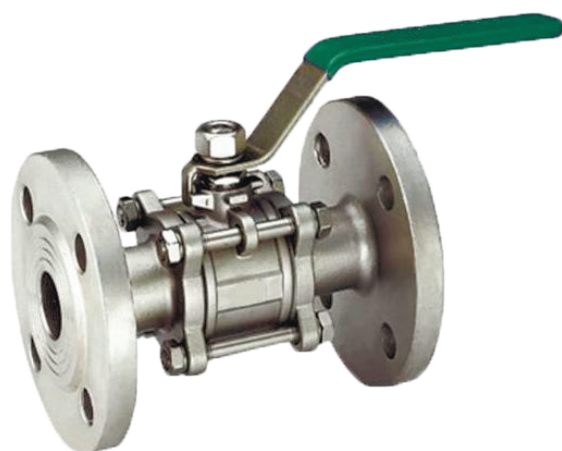




KERP

Шаровые краны с трехсоставным корпусом OVT 620-A6



По вопросам продаж и поддержки обращайтесь:

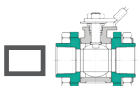
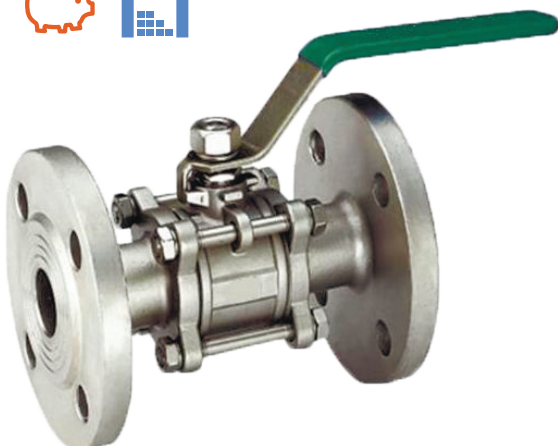
Архангельск (8182)63-90-72
Астана +7(7172)727-132
Белгород (4722)40-23-64
Брянск (4832)59-03-52
Владивосток (423)249-28-31
Волгоград (844)278-03-48
Вологда (8172)26-41-59
Воронеж (473)204-51-73
Екатеринбург (343)384-55-89
Иваново (4932)77-34-06
Ижевск (3412)26-03-58
Казань (843)206-01-48

Калининград (4012)72-03-81
Калуга (4842)92-23-67
Кемерово (3842)65-04-62
Киров (8332)68-02-04
Краснодар (861)203-40-90
Красноярск (391)204-63-61
Курск (4712)77-13-04
Липецк (4742)52-20-81
Магнитогорск (3519)55-03-13
Москва (495)268-04-70
Мурманск (8152)59-64-93
Набережные Челны (8552)20-53-41

Нижний Новгород (831)429-08-12
Новокузнецк (3843)20-46-81
Новосибирск (383)227-86-73
Орел (4862)44-53-42
Оренбург (3532)37-68-04
Пенза (8412)22-31-16
Пермь (342)205-81-47
Ростов-на-Дону (863)308-18-15
Рязань (4912)46-61-64
Самара (846)206-03-16
Санкт-Петербург (812)309-46-40
Саратов (845)249-38-78

Смоленск (4812)29-41-54
Сочи (862)225-72-31
Ставрополь (8652)20-65-13
Тверь (4822)63-31-35
Томск (3822)98-41-53
Тула (4872)74-02-29
Тюмень (3452)66-21-18
Ульяновск (8422)24-23-59
Уфа (347)229-48-12
Челябинск (351)202-03-61
Череповец (8202)49-02-64
Ярославль (4852)69-52-93

Шаровые краны с трехсоставным корпусом OVT 620-A6



Фигура OVT	Материал корпуса	Номинальное давление, PN, бар	Номинальный диаметр, DN, мм	Присоединение
36-620-A6	Углеродистая сталь 1.0619	PN 40	DN15-DN100	Фланцевое
46-620-A6	Нержавеющая сталь 1.4408 (CF8M)	PN 40	DN15-DN100	Фланцевое

Стандарт:
 • MSS SP-61, SP-82, SP-110, API 608 API 598, ANSI B 16.34

Особенности конструкции:

- Полный проход
- Строительная длина по стандарту EN558-1 серия 1
- Замена уплотнения шаровой пробки без демонтажа крана
- Экономичная серия

Области применения:

- Энергетика
- Нефте- и газопереработка
- Металлургия
- Химическая промышленность
- и др.

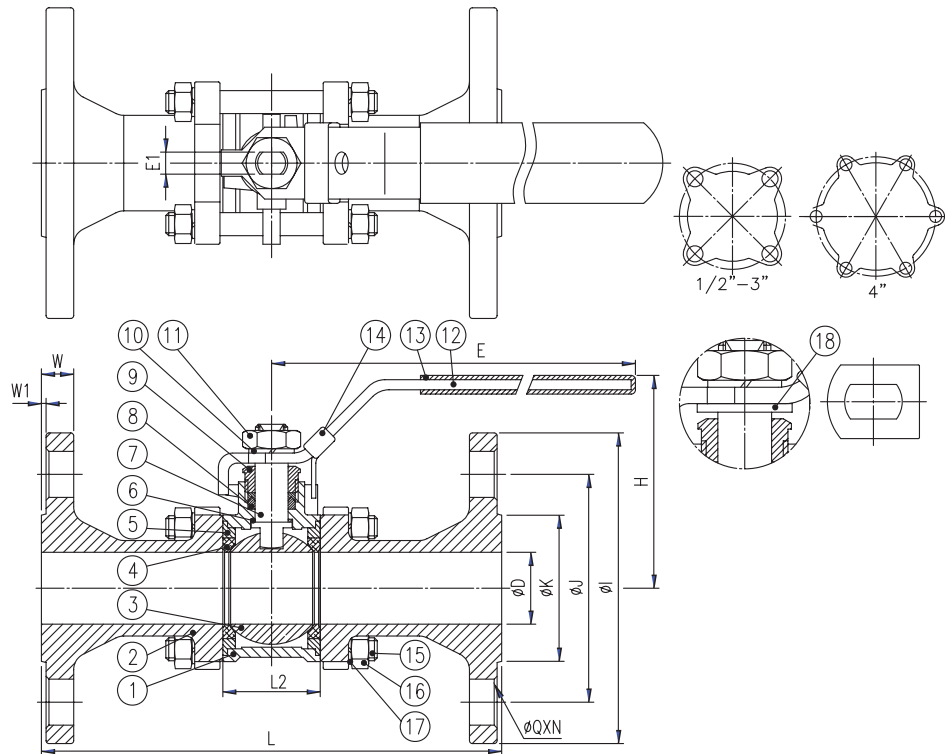
Обозначение:

Тип	Тип корпуса	Материал корпуса	Макс. давление	Кол-во ходов	Проходная часть	Вид управления	Вид присоединения	Тип ручного управления (только для вида управления 1)	Материал седельного уплотнения
OV Шаровый кран	T Трёхсоставной	X 3 Углеродистая сталь 1.0619 4 Нержавеющая сталь 1.4408 (CF8M)	Y-6 2 40 бар	2 Два	0 Полнопроходная арматура	0-A6.N 1 Рукоять	M-H F Фланцевое	S 1 Рукоять обычная 3 Рукоять с замком 5 Рукоять овальная 7 Рукоять овальная с замком 9 Штурвал круглый	P PTFE R RTFE C PTFE+ 25%Carbon

Пример: OVT 36-620-A6.1F-3P

OV	T	3	6	6	2	0	A6	1	F	3	P
Шаровый кран	Трёхсоставной корпус	Углеродистая сталь 1.0619	Максимальное давление 63 бар	Двухходовый	Полнопроходная арматура			С рукоятью	Фланцевое	Рукоять с замком	PTFE

Корпус из углеродистой или нержавеющей стали (DN15-DN100)



Спецификация материалов и деталей

Поз.	Наименование	Материал	
		OVT 36-620-A6	OVT 46-620-A6
1	Корпус	угл. сталь 1.0619	нерж. сталь CF8M (1.4408)
2	Крышка	угл. сталь 1.0619	нерж. сталь CF8M (1.4408)
3	Пробка шаровая	нерж. сталь 1.4401 (316 SS)	нерж. сталь 1.4401 (316 SS)
4	Седло	PTFE/RTFE/PTFE+25%Carbon	PTFE/RTFE/PTFE+25%Carbon
5	Уплотнение крышки	PTFE	PTFE
6	Уплотнение штока	PTFE	PTFE
7	Шток	нерж. сталь 1.4401 (316 SS)	нерж. сталь 316 SS (1.4401)
8	Уплотнение штока	PTFE	PTFE
9	Гайка	нерж. сталь 1.4308 (304 SS)	нерж. сталь 304 SS (1.4308)
10	Шайба	нерж. сталь 1.4308 (304 SS)	нерж. сталь 304 SS (1.4308)
11	Гайка Рукояти	нерж. сталь 1.4308 (304 SS)	нерж. сталь 304 SS (1.4308)
12	Рукоять	нерж. сталь 1.4308 (304 SS)	нерж. сталь 304 SS (1.4308)
13	Покрытие рукояти	VINYL	VINYL
14	Замок	нерж. сталь 1.4308 (304 SS)	нерж. сталь 304 SS (1.4308)
15	Болт	нерж. сталь 1.4308 (304 SS)	нерж. сталь 304 SS (1.4308)
16	Гайка	нерж. сталь 1.4308 (304 SS)	нерж. сталь 304 SS (1.4308)
17	Шайба	нерж. сталь 1.4308 (304 SS)	нерж. сталь 304 SS (1.4308)
18	Шайба	нерж. сталь 1.4308 (304 SS)	нерж. сталь 304 SS (1.4308)

Габаритные и присоединительные размеры (мм)

DN		L	L2	H	E	E1	ØI	ØJ	ØK	ØQ	N	W	W1
мм	дюйм												
15	1/2"	130	23,6	85	187	6,5	95	65	45	14	4	16	2
20	3/4"	150	28	88	187	6,5	105	75	58	14	4	18	2
25	1"	160	33,9	103	202	8	115	85	68	14	4	18	2
32	1 1/4"	180	42,5	108	202	8	140	100	78	18	4	18	2
40	1 1/2"	200	53,2	120	212	9,7	150	110	88	18	4	18	3
50	2"	230	64,6	128	212	9,7	165	125	102	18	4	20	3
65	2 1/2"	290	87	147	282	12	185	145	122	18	8	22	3
80	3"	310	99	157	282	12	200	160	138	18	8	24	3
100	4"	350	127	181	317	12	235	190	162	22	8	24	3

По вопросам продаж и поддержки обращайтесь:

Архангельск (8182)63-90-72
Астана +7(7172)727-132
Белгород (4722)40-23-64
Брянск (4832)59-03-52
Владивосток (423)249-28-31
Волгоград (844)278-03-48
Вологда (8172)26-41-59
Воронеж (473)204-51-73
Екатеринбург (343)384-55-89
Иваново (4932)77-34-06
Ижевск (3412)26-03-58
Казань (843)206-01-48

Калининград (4012)72-03-81
Калуга (4842)92-23-67
Кемерово (3842)65-04-62
Киров (8332)68-02-04
Краснодар (861)203-40-90
Красноярск (391)204-63-61
Курск (4712)77-13-04
Липецк (4742)52-20-81
Магнитогорск (3519)55-03-13
Москва (495)268-04-70
Мурманск (8152)59-64-93
Набережные Челны (8552)20-53-41

Нижний Новгород (831)429-08-12
Новокузнецк (3843)20-46-81
Новосибирск (383)227-86-73
Орел (4862)44-53-42
Оренбург (3532)37-68-04
Пенза (8412)22-31-16
Пермь (342)205-81-47
Ростов-на-Дону (863)308-18-15
Рязань (4912)46-61-64
Самара (846)206-03-16
Санкт-Петербург (812)309-46-40
Саратов (845)249-38-78

Смоленск (4812)29-41-54
Сочи (862)225-72-31
Ставрополь (8652)20-65-13
Тверь (4822)63-31-35
Томск (3822)98-41-53
Тула (4872)74-02-29
Тюмень (3452)66-21-18
Ульяновск (8422)24-23-59
Уфа (347)229-48-12
Челябинск (351)202-03-61
Череповец (8202)49-02-64
Ярославль (4852)69-52-93

сайт: <http://kerp.nt-rt.ru> || **эл. почта:** kpe@nt-rt.ru