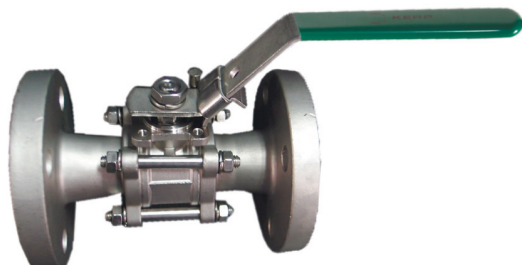




Шаровые краны с трехсоставным корпусом OVT 620-B6



По вопросам продаж и поддержки обращайтесь:

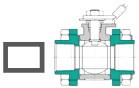
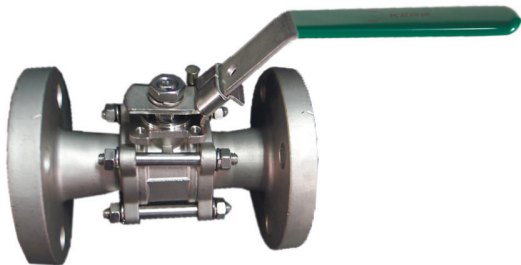
Архангельск (8182)63-90-72
Астана +7(7172)727-132
Белгород (4722)40-23-64
Брянск (4832)59-03-52
Владивосток (423)249-28-31
Волгоград (844)278-03-48
Вологда (8172)26-41-59
Воронеж (473)204-51-73
Екатеринбург (343)384-55-89
Иваново (4932)77-34-06
Ижевск (3412)26-03-58
Казань (843)206-01-48

Калининград (4012)72-03-81
Калуга (4842)92-23-67
Кемерово (3842)65-04-62
Киров (8332)68-02-04
Краснодар (861)203-40-90
Красноярск (391)204-63-61
Курск (4712)77-13-04
Липецк (4742)52-20-81
Магнитогорск (3519)55-03-13
Москва (495)268-04-70
Мурманск (8152)59-64-93
Набережные Челны (8552)20-53-41

Нижний Новгород (831)429-08-12
Новокузнецк (3843)20-46-81
Новосибирск (383)227-86-73
Орел (4862)44-53-42
Оренбург (3532)37-68-04
Пенза (8412)22-31-16
Пермь (342)205-81-47
Ростов-на-Дону (863)308-18-15
Рязань (4912)46-61-64
Самара (846)206-03-16
Санкт-Петербург (812)309-46-40
Саратов (845)249-38-78

Смоленск (4812)29-41-54
Сочи (862)225-72-31
Ставрополь (8652)20-65-13
Тверь (4822)63-31-35
Томск (3822)98-41-53
Тула (4872)74-02-29
Тюмень (3452)66-21-18
Ульяновск (8422)24-23-59
Уфа (347)229-48-12
Челябинск (351)202-03-61
Череповец (8202)49-02-64
Ярославль (4852)69-52-93

Шаровые краны с трехсоставным корпусом OVT 620-B6



Фигура OVT	Материал корпуса	Номинальное давление	Номинальный диаметр	Присоединение
34-620-B6	Углеродистая сталь 1.0619	PN40	DN15-DN100	Фланцевое
34-620-B6	Нержавеющая сталь 1.4408 (CF8M)	PN40	DN15-DN100	Фланцевое

Стандарт:
 • ISO 5211, DIN EN 1092

Основные параметры:
 • Полный проход
 • Фланцевое присоединение PN40 строительная длина по стандарту EN558-1 серия 1
 • Замена уплотнения шаровой пробки без демонтажа крана
 • Возможность установки привода через адаптер по ISO5211
 • Использование в конструкции уплотнения штока конусных шайб компенсирует износ уплотнений

Области применения:
 • Энергетика
 • Нефте- и газопереработка
 • Металлургия
 • Химическая промышленность
 • и др.

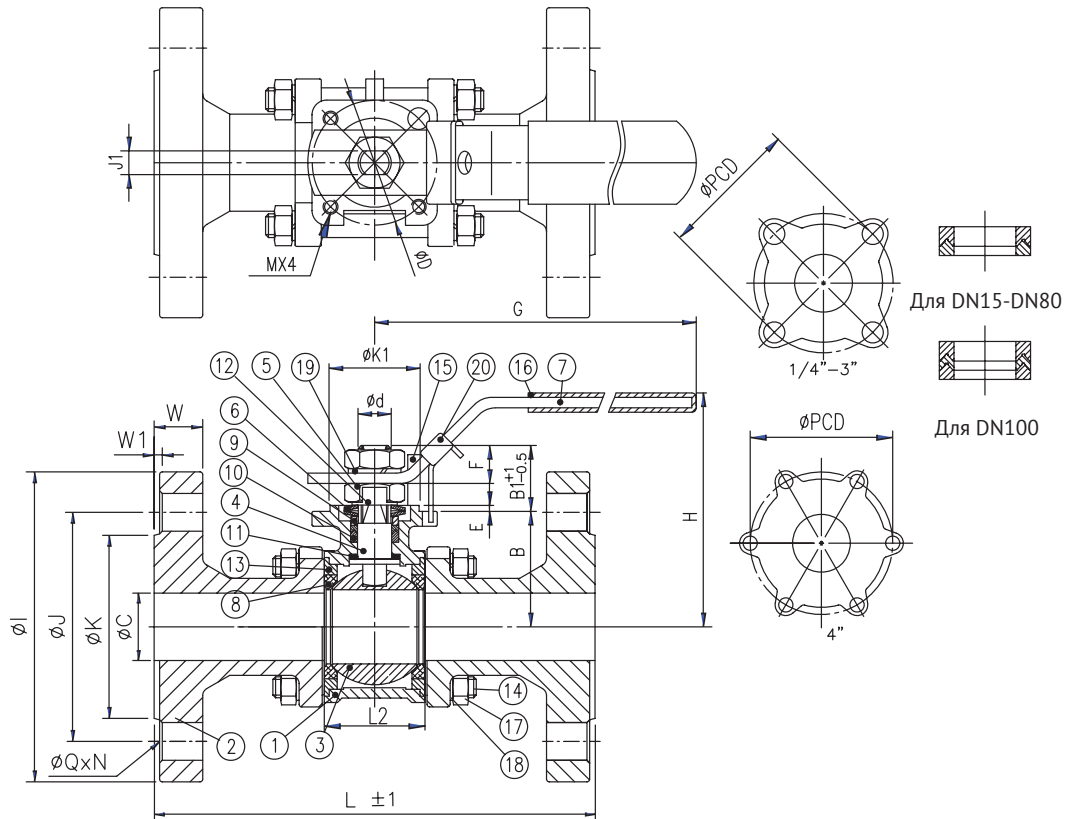
Обозначение:

OV		T	X	Y-6	2	0	B6.N	M	-	H	S
Тип	Тип корпуса	Материал корпуса	Макс. давление	Кол-во ходов	Проходная часть	Вид управления	Вид присоединения	Тип ручного управления (только для вида управления 1)		Материал седельного уплотнения	
Шаровый кран	Трехсоставной	3 Углеродистая сталь 1.0619 4 Нержавеющая сталь 1.4408 (CF8M)	4 40 бар	2 Два	0 Полнопроходная арматура	0 С голым штоком 1 Рукоять	F Фланцевое	1 Рукоять обычная 3 Рукоять с замком 5 Рукоять овальная 7 Рукоять овальная с замком 9 Штурвал круглый		P PTFE R RTFE C PTFE+25% Carbon	

Пример: OVT 44-620-B6.1F-3P

OV	T	4	4	6	2	0	B6	1	F	3	P
Шаровой кран	Трехсоставной корпус	Нержавеющая сталь 1.4408 (CF8M)	Максимальное давление 40 бар		Двухходовый	Полнопроходная арматура		С рукоятью	Фланцевое	Рукоять с замком	PTFE

Корпус из нержавеющей и углеродистой стали



Спецификация материалов и деталей

Поз.	Наименование	Материал	
		OVT 34-620-B6	OVT 44-620-B6
1	Корпус	угл. сталь 1.0619	нерж. сталь 1.4408 (CF8M)
2	Крышка	угл. сталь 1.0619	нерж. сталь 1.4408 (CF8M)
3	Пробка шаровая	нерж. сталь 1.4401 (316 SS)	
4	Шток	нерж. сталь 1.4401 (316 SS)	
5	Гайка	нерж. сталь SS 304 (1.4308)	
6	Шайба	нерж. сталь SS 301 (1.4310)	
7	Рукоять	нерж. сталь SS 304 (1.4308)	
8	Седло	PTFE/RPTFE	
9	Сальник	нерж. сталь SS 304 (1.4308)	
10	Сальниковое уплотнение	PTFE	
11	Уплотнение штока	RPTFE	
12	Шайба стопорная	нерж. сталь SS 304 (1.4308)	
13	Уплотнение крышки	PTFE	
14	Болт	нерж. сталь SS 304 (1.4308)	
15	Штифт стопорный	нерж. сталь SS 304 (1.4308)	
16	Покрытие рукояти	PVC	
17	Гайка	нерж. сталь SS 304 (1.4308)	
18	Шайба	нерж. сталь SS 304 (1.4308)	
19	Шайба	нерж. сталь SS 304 (1.4308)	
20	Замок	нерж. сталь SS 304 (1.4308)	

Габаритные и присоединительные размеры (мм)

DN	φC	B	B1	φD	E	φd	F	G	H	J1	φK1	L	L2	M	φPCD	φI	φJ	φK	φQ	N	W	W1	Крутящий момент, Нм	ISO 5211	Масса, кг	
мм	дюйм																									
15	1/2"	15	29,1	19,8	36	2	9,5	7,4	187	95	6,5	25	130	23,6	M5	46	95	65	45	14	4	16	2	7	F03	0,6
20	3/4"	20	32,6	17,5	36	2	9,5	6,4	187	97	6,5	25	150	28	M5	52,5	105	75	58	14	4	18	2	10	F03	0,8
25	1"	25	38,9	20,7	42	2	11	12,3	202	106	8	30	160	33,9	M5	60	115	85	68	14	4	18	2	16	F04	1,1
32	1 1/4"	32	40,4	24,5	42	2	11	10,9	202	113	8	30	180	42,5	M5	73,5	140	100	78	18	4	18	2	17	F04	1,7
40	1 1/2"	38	46,2	31	50	2	14	13,7	212	126	9,7	35	200	53,2	M6	85,5	150	110	88	18	4	18	3	29	F05	2,5
50	2"	50	54,7	31	50	2	14	13,7	212	134	9,7	35	230	64,6	M6	103,8	165	125	102	18	4	20	3	37	F05	3,7
65	2 1/2"	65	71,5	42,6	70	2,5	19	23,2	282	152	12	55	290	87	M8	130	185	145	122	18	8	22	3	59	F07	7,3
80	3"	80	84,5	39,3	102	2,5	19	18,7	282	167	12	70	310	99	M10	155,5	200	160	138	18	8	24	3	85	F10	10,7
100	4"	100	106,5	52,3	102	3	24	34,2	302	194	15	70	350	127	M10	188	235	190	162	22	8	24	3	107	F10	19,9

По вопросам продаж и поддержки обращайтесь:

Архангельск (8182)63-90-72
Астана +7(7172)727-132
Белгород (4722)40-23-64
Брянск (4832)59-03-52
Владивосток (423)249-28-31
Волгоград (844)278-03-48
Вологда (8172)26-41-59
Воронеж (473)204-51-73
Екатеринбург (343)384-55-89
Иваново (4932)77-34-06
Ижевск (3412)26-03-58
Казань (843)206-01-48

Калининград (4012)72-03-81
Калуга (4842)92-23-67
Кемерово (3842)65-04-62
Киров (8332)68-02-04
Краснодар (861)203-40-90
Красноярск (391)204-63-61
Курск (4712)77-13-04
Липецк (4742)52-20-81
Магнитогорск (3519)55-03-13
Москва (495)268-04-70
Мурманск (8152)59-64-93
Набережные Челны (8552)20-53-41

Нижний Новгород (831)429-08-12
Новокузнецк (3843)20-46-81
Новосибирск (383)227-86-73
Орел (4862)44-53-42
Оренбург (3532)37-68-04
Пенза (8412)22-31-16
Пермь (342)205-81-47
Ростов-на-Дону (863)308-18-15
Рязань (4912)46-61-64
Самара (846)206-03-16
Санкт-Петербург (812)309-46-40
Саратов (845)249-38-78

Смоленск (4812)29-41-54
Сочи (862)225-72-31
Ставрополь (8652)20-65-13
Тверь (4822)63-31-35
Томск (3822)98-41-53
Тула (4872)74-02-29
Тюмень (3452)66-21-18
Ульяновск (8422)24-23-59
Уфа (347)229-48-12
Челябинск (351)202-03-61
Череповец (8202)49-02-64
Ярославль (4852)69-52-93

сайт: <http://kerp.nt-rt.ru> || **эл. почта:** kpe@nt-rt.ru